

BORALIT

plastic tank solutions



POSTES DE RELEVAGE

DESCRIPTION ET MANUEL D'USAGE

PP850/1/TRITUS

PP850/2/TRITUS

1. Table de matière

1.	Table de matière	2
2.	Général	2
2.1	Consignes de sécurité	2
2.2	Domaine d'utilisation	3
2.3	Description du système	3
3.	Information technique	3
4.	Caractéristiques	4
4.1	Caractéristiques du poste de relevage	4
4.2	Caractéristiques des pompes	5
5.	Notice de pose	6
5.1	Placement de la citerne dans du sable stabilisé	6
5.2	Connections des pompes et flotteurs	7
6.	Mise en service	7
6.1	Préparations	7
6.2	Mise en service	7
7.	Défaillances possible	8
8.	Entretien	9
9.	Garantie	10
10.	Questionnaire pour l'attribution du marquage CE	11

2. Général

2.1 Consignes de sécurité

Consignes de sécurité générales

L'installation, l'utilisation, la maintenance ou la réparation du système pose toujours pour condition de respecter les directives de prévention des accidents, de même que les prescriptions des entreprises d'approvisionnement en énergie sur le plan local.

Nos installations ne doivent pas être utilisées dans des zones d'explosion.

Qualification et formation du personnel

Le personnel appelé à utiliser, à maintenir, à inspecter et à monter le système doit disposer d'une qualification appropriée à la mise en œuvre de ces travaux.

Il incombe à l'exploitant d'éviter toute ambiguïté et de régler les responsabilités, les compétences et la surveillance du personnel. Le personnel est à former et à instruire s'il ne dispose pas de la qualification requise.

L'exploitant doit également garantir que son personnel a compris l'intégralité du contenu de ces instructions de service. Il est notamment tenu de documenter la familiarisation avec le produit.

Danger lié à la tension électrique

Ce poste est sujet à des tensions électriques et commande des éléments mécaniques en rotation.

L'inobservation des instructions de service risque de provoquer des dommages matériels considérables, des blessures, voire des accidents mortels.

Veillez impérativement à couper le poste du secteur avant de procéder à des travaux quelconques sur le poste. Déconnectez l'interrupteur principal et les fusibles de manière à ce qu'ils soient hors tension. S'il y a seulement des fusibles, ceux-ci doivent être déconnectés

Le boîtier de commande et le flotteur observant la régulation du niveau sont des dispositifs sous tension qu'il est strictement interdit d'ouvrir. Les travaux sur les équipements électriques demeurent toujours réservés au domaine de compétence d'un électricien qualifié.

Vérifiez toujours que les câbles électriques, de même que tous les composants électriques de l'appareil et du poste de pompage, soit en parfait état. Il est strictement interdit de mettre le système en service s'il présente des dégradations et si nécessaire imposé de le mettre hors circuit dans l'immédiat.

2.2 Domaine d'utilisation

Les postes de pompage refoulent les eaux usées arrivant sous le niveau de reflux et les renvoie automatiquement dans l'égout. Ils sont à priori destinés à l'évacuation des eaux usées domestiques, par exemples : provenant des maisons unifamiliales, de plusieurs logements, d'entreprises commerciales ou industrielles, d' hôtels , de restaurants, de grands magasins, d' hôpitaux et d' écoles.

Le système est exclusivement approprié à une utilisation dans des zones sans risques d'explosion selon la Directive ATEX. L'installation est du classe F de feu.

Si l'arrivée d'eau aux postes de pompage ne doit pas être interrompue en service normal, le poste de relevage devra être équipé d'un deuxième dispositif de refoulement d'une capacité de rendement identique se mettant automatiquement en marche - au besoin (poste double au lieu d'un poste simple). Le poste de relevage est destiné à une pose enterrée à l'extérieur du bâtiment. Les postes sont appropriés à des températures permanentes des eaux usées de jusqu'à 35 °C. La pose à l'intérieur du bâtiment est seulement recommandée si les dalles de fondation sont étanches aux eaux souterraines. Le local doit aussi disposer d'une hauteur suffisante de plafond pour garantir la prise d'eau de la pompe.

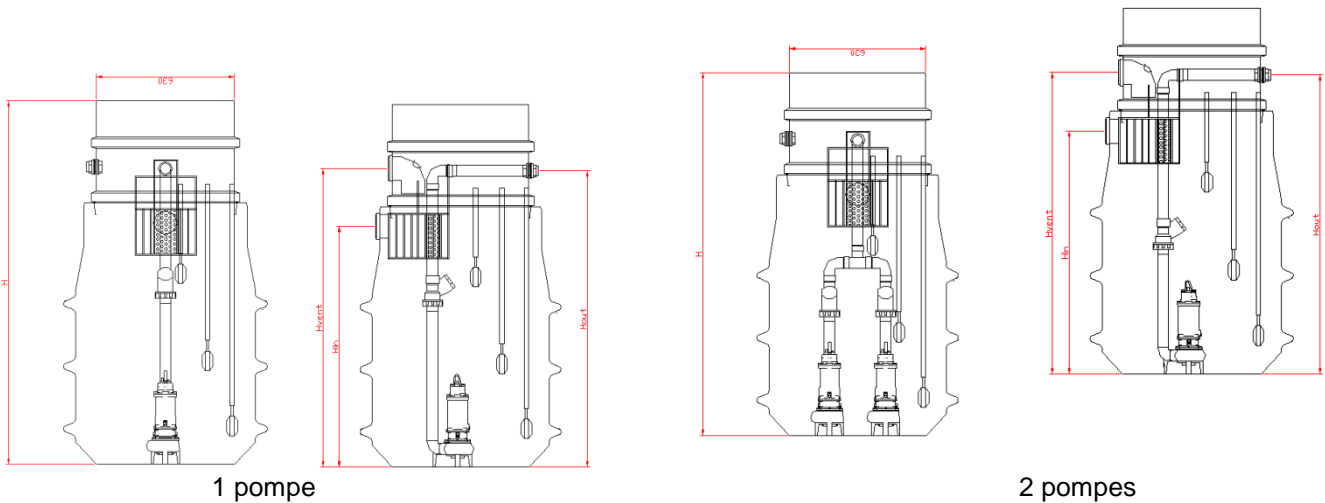
2.3 Description du système

Notre postes de relevage sont composés de:

- Une citerne en HDPE de 850 litres.
- Un rehausse souder en HDPE.
- Une entrée en DN100.
- Une sortie en PVC pression de DN50/63.
- Une ventilation de DN100.
- Une passe paroi pour les câbles électrique en DN 30
- Une ou deux pompe(s).
- Une clapet anti retour par pompe.
- 3 flotteurs.
- Une panier à l'entrée.
- Une armoire électrique pour 1 ou 2 pompe(s) IP44.

3. Information techniques

Ref.	Diam	H.	Diam IN	Diam uit	H In	H out	Trou d'homme	Poids	N° pompes	Tension	Puissance
PP850/1/TRITUS	930	1.680	110	50/63	1.100	1.350	600	73	1	230	0,600
PP850/2/TRITUS	930	1.680	110	50/63	1.100	1.350	600	96	2	230	1,200



4. Caractéristiques

4.1 Caractéristiques du poste de relevage

Modèle:

Disponible en citerne de 850 litres

Equipé d'une pompe Pedrollo TRITUS

L'installation est équipée d'une alarme

La pompe est déposée sur le fond de la cuve.

Clapet anti-retour inclus.

Equipé d'un panier à l'entrée.

Equipée d'une sortie en PVC pression 50/63. En option il existe une connexion de PVC en PE renforcé de diamètre extérieur de 50 et 63 mm

Une ventilation en DN100.

Conçu pour le pompage des eaux usées

4.2 Caractéristiques des pompes

Modèle PEDROLLO TOP 2

Relevage d'eaux usées.

Passage maxi: 20 mm

Hauteur d'aspiration mini: 50 mm

Corps, crépine d'aspiration et turbine en technopolymère

Moteur mono 230V (50hz), 2900 tr/min, IPX8, classe F

Double enveloppe, moteur refroidi par le liquide pompé

Arbre inox EN 10088-3, carcasse moteur interne en inox AISI 304

Double étanchéité en bain d'huile

Interrupteur à flotteur de série et protection thermique incorporée

Livrés avec câble électrique de longueur 10 m

Température maximum du liquide: 40°C

Hauteur maximale de refoulement : 23 mètres

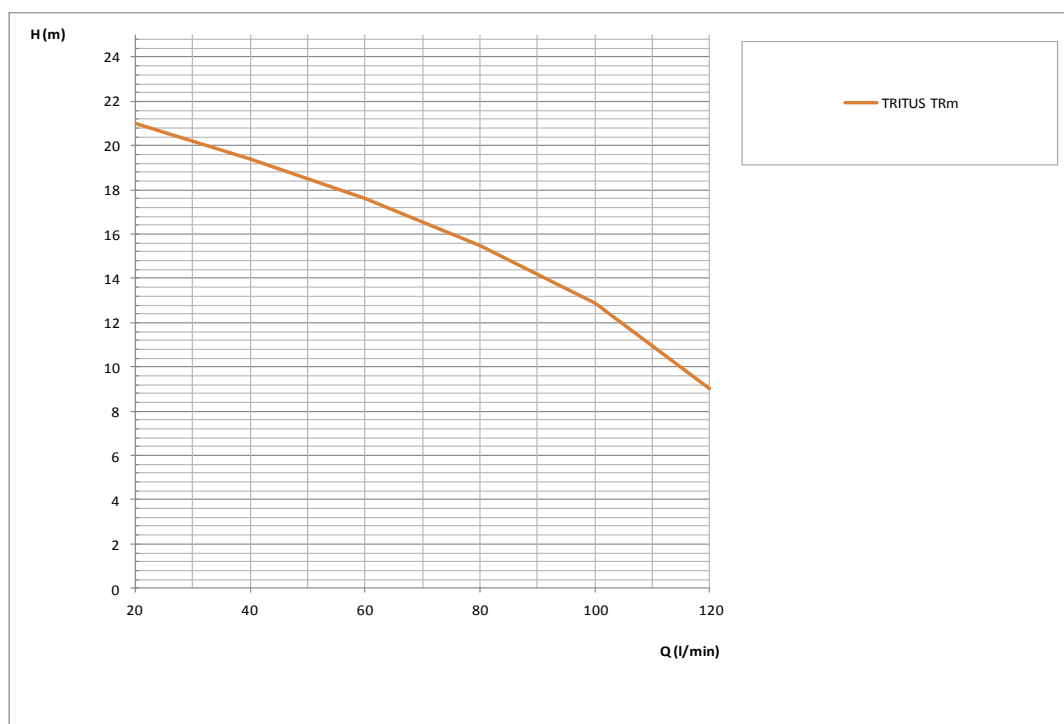
Débit maximale : 120 l/min

Equipé à l'entrée d'un panier

Equipé d'un coffret avec alarme

Lame en acier inoxydable trempé

Ces pompes sont conçues pour la pompage des eaux usées avec des ingrédients grossiers tels qu'eau fécale d'une maison ou une fosse septique.



5. NOTICE DE POSE

5.1 PLACEMENT DE LA CITERNE DANS DU SABLE STABILISE

La pré-installation et la pose des câbles est à la charge du client.

Creusez un trou de dimension suffisante:

- 15 à 20 cm de plus que la citerne,
- 15 à 20 cm plus profond, pour y descendre le poste de relèvement.

Couvrez le fond de la fouille de 15 à 20 cm de sable stabilisé à 150 kg/m³, en veillant à ce qu'il n'y ait pas présence d'eau. Dans le cas contraire, il faudra assécher le fond de la fouille avant d'y déverser le sable stabilisé. Veillez à ce que l'appareil soit bien posé de niveau et le raccorder.

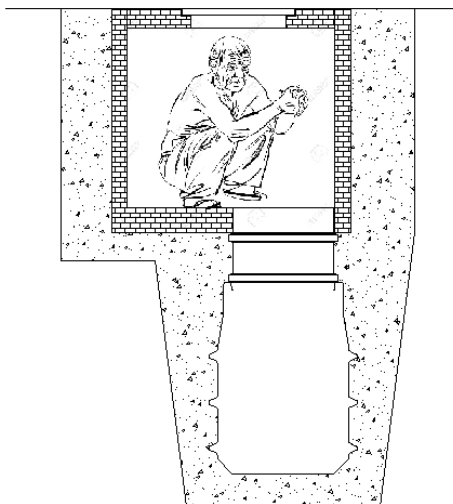
L'entrée est de 110 mm, la sortie de 50 ou 63 mm. Utilisez un tuyau PVC pression, ou un socarex renforcé de 50 ou 63 mm. Dans ce cas, vous avez besoin d'un raccord PP 2 « F x 50 ou 63 mm.

Raccorder le ventilation.

Remplissez l'appareil d'eau sur la moitié au moins de la hauteur. Procédez au remblayage avec une couche périphérique de 15 à 20 cm de sable sans cailloux. Ce sable doit être bien homogène et posé en petites couches légèrement tassées.

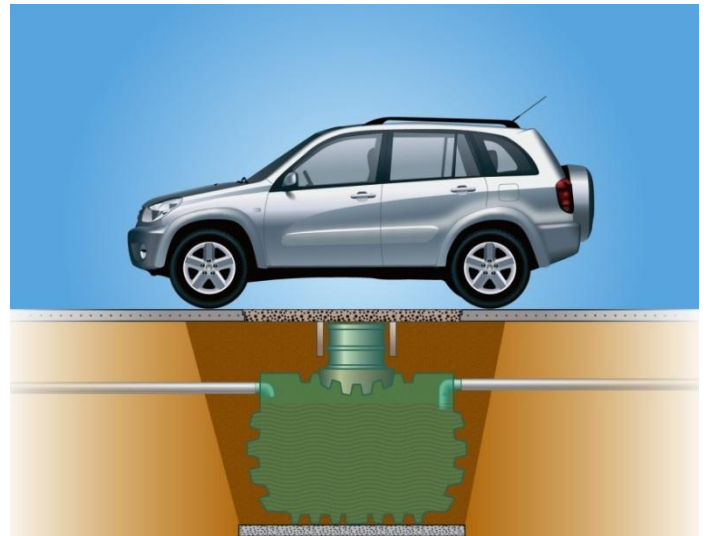
Régler la hauteur de la ou les rehausses en PE fournies avec l'appareil en la recoupant et terminer l'installation en plaçant un couvercle Boralit A15 sur chaque rehausse.

Si l'installation est plus profonde que la rehausse, il devrait y avoir un chambre plus large, afin de faire la maintenance possible.



En cas de passage de véhicules dans un rayon de 3 m, couler une dalle de béton, prenant appui sur le terrain non remué et de résistance suffisante pour supporter les charges passantes. En aucun cas l'appareil ne peut supporter de charges directes.

En présence d'une nappe phréatique superficielle ou fluctuante, ainsi qu'en présence d'eau anormale dans le sol, contactez notre service technique. Les couvercles en PE livrés standard sont des couvercles provisoires sans serrure qui n'ont pas la capacité de soutenir des personnes. Il faut donc toujours installer des couvercles Boralit de type classé A15.



5.2 CONNEXION DES POMPES ET FLOTTEURS

Connecter les câbles des pompes et flotteur comme décrit dans le manuel de 1 ou 2 pompes.

6. MISE EN SERVICE

6.1 PREPARATION DE LA MISE EN SERVICE

La mise en service du système complet et de toutes les pièces supplémentaires s'effectue après le montage intégral et correct du système, le raccordement impeccable des conduites et le branchement électrique.

La mise en service relève du domaine de compétence de personnes qualifiées. Il est interdit de mettre le système en service en cas de dégradations du moteur, du boîtier de commande ou des câbles. Respectez impérativement les consignes de sécurité. Ne vous servez pas de la pompe pour des fluides à refouler auxquels les matériaux du système ne résistent pas.

Assurez-vous, avant de mettre le système en service, que la tension nominale et la nature du courant coïncident avec la tension nominale et la nature du courant existants sur site. Contrôlez encore une fois l'installation / le câblage du système minutieusement avant la mise en service.

6.2 MISE EN SERVICE

Plus rien ne s'oppose à la mise en service dorénavant !

7. DEFAILLANCES POSSIBLE

Défaillances possible 1 pompe TRITUS

	Message d'erreur	Cause	Contrôle/Action	ok/pok
1.1	Alarme "la pompe ne fonctionne pas"	L'interrupteur du coffret condenseur est off (0)	Mettez l'interrupteur sur la 1 et réinitialiser le contrôleur	voir 1.2
1.2		Pompe n'est pas animée	Pousser l'interrupteur noir sur 1 (2), pompe 1 (2) fonctionne	voir 1.3
1.3		Fusible grillé	Ouvrez les portes fusibles et remplacer le fusible	voir 1.4
1.4		Vérifiez le câble plat entre le boîtier et la couvercle	Reconnecter le câble	voir 1.5
1.5		Pompe est cassé	Aviser le fournisseur	

	Message d'erreur	Cause	Contrôle/Action	ok/pok
1.6	Alarme "niveau d'eau très élevé"	Pompe ne fonctionne pas	Point 1.1 et 1.2 et 1.3	
1.7		contrôle automatisé ne fonctionne pas	Mettez en marche la pompe avec l'interrupteur noir sur le pilotage et aviser le fournisseur	
1.8		Pompe ne fonctionne pas manuellement (voir 1.2)	Aviser le fournisseur	

	Message d'erreur	Cause	Contrôle/Action	ok/pok
1.9	Aucune alarme mais le niveau d'eau est trop élevé	Flotteur ne fonctionne pas	Déplacer le flotteur ou remuer l'eau	Voir 1.9
1.10		Flotteur défectueuse	Aviser le fournisseur	

Défaillances possible 2 pompes TRITUS

	Message d'erreur	Cause	Contrôle/Action	ok/pok
1.1	Alarme "la pompe 1 ou 2 ne fonctionne pas"	L'interrupteur du coffret condenseur est off (0)	Mettez l'interrupteur sur la 1 et réinitialiser le contrôleur	voir 1.2
1.2		Pompe n'est pas animée	Pousser l'interrupteur noir sur 1 (2), pompe 1 (2) fonctionne	voir 1.3

1.3		Fusible grillé	Ouvrez les portes fusibles et remplacer les fusibles	voir 1.4
1.4		Vérifiez le câble plat entre le boîtier et la couvercle	Reconnecter le câble	voir 1.5
1.5		Pompe est cassé	Aviser le fournisseur	

	Message d'erreur	Cause	Contrôle/Action	ok/pok
1.6	Alarme "niveau d'eau très élevé"	Pompe ne fonctionne pas	Point 1.1 et 1.2 et 1.3	
1.7		contrôle automatisé ne fonctionne ne pas	Mettez en marche la pompe avec l'interrupteur noir sur le pilotage et aviser le fournisseur	
1.8		Pompe ne fonctionne pas manuellement (voir 1.2)	Aviser le fournisseur	

	Message d'erreur	Cause	Contrôle/Action	ok/pok
1.9	Aucune alarme mais le niveau d'eau est trop élevé	Flotteur ne fonctionne pas	Déplacer le flotteur ou remuer l'eau	Voir 1.9
1.10		Flotteur défectueuse	Aviser le fournisseur	

8. ENTRETIEN

Les travaux de maintenance relèvent du domaine de compétence de personnes dûment qualifiées. Procédez aux activités suivantes :

- Examen visuel des pompes et des robinetteries
- Contrôle de la souplesse de fonctionnement de la pompe, de son usure et de la présence de traces d'incrustations
- Contrôle de l'absence de détériorations mécaniques des conduites et câbles
- S'assurer que le regard est exempt de salissures importantes, nettoyer au besoin. L'utilisation d'outils pointus pour le nettoyage (p. ex. les pelles pointues) est interdite parce qu'ils risqueraient d'endommager le matériel.

Procédez à la maintenance au moins les intervalles suivants :

- Maintenance trimestrielle des systèmes d'entreprises commerciales, artisanales ou industrielles
- Maintenance semestrielle des systèmes de maisons à plusieurs logements
- Annuellement pour les systèmes de maisons unifamiliales

9. GARANTIE

Nos citernes portent un label de garantie de 10 ans. La garantie est valable contre tout vice de fabrication, dans la mesure où les instructions de pose ont été scrupuleusement respectées. Toute défectuosité pour être reconnue, doit être constatée contradictoirement. Une garantie de 2 ans est appliquée sur les pompes, les parties mécaniques et électriques.

Les conditions de vente de Boralit sont applicables.



10. Questionnaire pour l'attribution du marquage CE

À REMPLIR IMPERATIVEMENT AVANT L'ATTRIBUTION DU CERTIFICAT MARQUAGE CE POUR STATIONS D'EPURATION D'EAUX

Le document doit être rempli soigneusement et signé par les différentes parties concernées et retourné à la société **Boralit**, Nijverheidslaan 12 à 9880 AALTER ou par fax au 09 / 325.25.88

SEULS LES FORMULAIRES COMPLETEMENT REMPLIS SERONT PRIS EN CONSIDERATION POUR L'ATTRIBUTION DU CERTIFICAT MARQUAGE CE/BENOR.

NOUS CONSEILLONS, AFIN DE GARANTIR LE BON FONCTIONNEMENT, DE LAISSER PLACER L'INSTALLATION PAR UN ENTREPRENEUR AGREE PAR BORALIT. DANS LE CAS CONTRAIRE, IL FAUT QUE L'ENTREPRENEUR CONTACTE LA SOCIETE BORALIT.

LE CERTIFICAT DEFINITIF NE SERA ATTRIBUE QU'APRES RECEPTION DU DOCUMENT COMPLETEMENT REMPLI ET SIGNE.

1. DONNES D'INSTALLATION:

Type

- PP850/1/TRITUS
- PP850/2/TRITUS

Numéro de fabrication :

Signature:



2. CLIENT FINAL:

Nom:

Adresse:

Tél.:

Signature:

3. ENTREPRENEUR:

Nom:

Entreprise

Adresse:

Tél.:

Fax:

Certifie sur l'honneur avoir réalisé l'installation susdite conformément à la notice de pose incluse.

Date pose:

Signature:

SOCIETE RESPONSABLE DE L'ACTIVATION DE LA STATION:

Nom:

Entreprise

Adresse:

Tél.:

Fax:

Date mise en route:

Signature: