



## **Micro-stations**

**OPUR SuperCompact MB 5**

**OPUR SuperCompact MB 7**

**Guide de montage et d'utilisation**



Cher client,

Nous vous remercions d'avoir acquis une micro-station OPUR SuperCompact MB. L'OPUR SuperCompact MB a été testée selon la norme NF EN 12566-3+A1:2009+A2. Avec ce guide, nous vous donnons des informations importantes qui vous garantiront un fonctionnement fiable et durable. Ce guide doit être lu attentivement avant l'installation et toutes les instructions doivent être scrupuleusement suivies. Merci de conserver ce guide soigneusement pour pouvoir y recourir.

Ce manuel contient des informations sur l'installation, le fonctionnement et l'opération de la filière. Il est important de lire attentivement ce manuel et de s'assurer de comprendre toutes les informations avant d'effectuer toute action. Les informations contenues dans ce manuel ainsi que toutes les réglementations et normes européennes et nationales doivent être constamment suivies. C'est uniquement à cette condition que BORALIT garantit le bon fonctionnement de votre assainissement non collectif.

La filière est conçue pour collecter et traiter les eaux usées domestiques, à l'exclusion notamment des eaux de pluie et eaux industrielles. Merci de contacter Boralit pour des informations sur des produits appropriés.

**Veillez toujours suivre toutes les consignes de sécurité !**



## TABLE DES MATIERES

1.	SECURITE .....	3
1.1.	Avis à l'utilisateur .....	4
1.2.	Avis à l'installateur .....	4
1.3.	Avis à l'électricien.....	5
1.4.	Avis à l'entreprise d'entretien .....	5
1.5.	Avis à l'entreprise de vidange .....	6
2.	FICHE TECHNIQUE .....	7
3.	PRINCIPE DE FONCTIONNEMENT .....	9
3.1.	Description .....	9
3.2.	Les étapes de traitement.....	10
3.3.	Le matériau et sa fabrication.....	12
3.4.	Données techniques .....	12
3.5.	Marquage CE .....	12
3.6.	Performances garanties .....	13
3.7.	Calcul du nombre d'équivalent-habitants (EH) .....	13
3.8.	Contenu de la livraison.....	14
3.9.	Gaz et odeurs.....	14
4.	INSTRUCTIONS DE MONTAGE .....	15
4.1.	Modalités de transport, manutention et stockage .....	15
4.2.	Informations relatives à la sécurité structurelle : nappe ou sans nappe, hauteur du remblai et terme mécanique des couvercles.....	16
4.3.	Où installer .....	17
4.4.	Evacuation des eaux traitées .....	17
4.5.	Canalisations.....	17
4.6.	Ventilation.....	18
4.7.	Comment réaliser l'installation de l'OPUR SuperCompact MB .....	19
4.8.	Armoire de commande.....	20
4.9.	Branchement électrique, selon NORME NF C 15-100 .....	21
4.10.	Connexion et mise en service .....	22
4.11.	Phase d'établissement de la biomasse.....	22
4.12.	Programmation du panneau de commande.....	22
5.	UTILISATION – ENTRETIEN - VIDANGE .....	24
5.1.	Utilisation .....	24
5.2.	Entretien annuel .....	25
5.3.	Vidange .....	26
5.4.	Procédure à suivre en cas de dysfonctionnement .....	27
6.	INFORMATIONS ULTERIEURES .....	31
6.1.	Recyclage.....	31
6.2.	Coût opérationnels .....	32
6.3.	Garantie.....	33
6.4.	Assurances.....	33
6.5.	Carnet d'entretien.....	34
6.6.	Formulaire de maintenance .....	36

### SECURITE

La sécurité est un élément d'importance vitale dans les filières d'assainissement non collectif. Afin de respecter les exigences des autorités en matière d'assainissement non collectif (Arrêtés du 7 septembre 2009 et du 7 mars 2012 fixant les prescriptions techniques applicables aux installations d'assainissement non collectif recevant une charge brute de pollution organique inférieure ou égale à 1,2 kg/j de DBO5), il est impératif que :

- la **conception** soit exécutée par un bureau d'étude qualifié et en collaboration avec l'agence d'eau ou le SPANC local. Ceci comprend une étude géologique du sol et un dimensionnement spécifique adapté aux conditions locales.
- le dispositif soit **installé** par une entreprise professionnelle et qualifiée en conformité avec les consignes de ce guide (voir chapitre 4) et le NF DTU 64.1-1 en utilisant les matériels convenant à l'application.
- le **branchement électrique** soit exécuté par un électricien qualifié en utilisant les matériels convenant à l'application
- la qualité organique et hydraulique de l'eau usée domestique (charge organique et hydraulique) soit conforme aux valeurs de conception OPUR SuperCompact MB (voir le tableau ci-dessous).
- la filière **une fois par an** (tous les 12 mois environ) en respectant les consignes de ce guide et en utilisant les matériels convenant à l'application. L'utilisateur doit conclure un contrat d'entretien avec un prestataire qualifié. Merci de contacter BORALIT pour plus d'information.
- l'utilisateur respecte les consignes d'**opération** et de **maintenance** du chapitre 5.1.

Nombre d'utilisateurs	Débit hydraulique journalier nominal
1	150 l
2	300 l
3	450 l
4	600 l
5	750 l
7	900 l

### 1.1. Avis à l'utilisateur

**L'utilisateur de l'OPUR SuperCompact MB ne doit en aucun cas entrer en contact avec l'eau usée. Il est interdit d'ouvrir les couvercles du système qui doivent toujours rester verrouillés. N'entrez jamais dans une cuve. Il y a un fort risque de noyade dans une micro-station. Si vous observez un couvercle ouvert, refermez-le sur le champ.**

**N'entrez jamais dans une cuve vidangée, il y a un fort risque d'étouffement à cause des gaz nocifs qui peuvent être engendrés pendant le processus de traitement. Ces gaz n'émettent aucune odeur et sont lourds, ils restent donc très longtemps dans une cuve vidangée. Entrer en contact avec l'eau usée sans disposer des vaccinations nécessaires peut exposer à des maladies graves, voire mortelles.**

**Pour éviter tout risque de choc électrique ou d'électrocution, n'ouvrez jamais le panneau de commande ou le surpresseur.**

**Pour plus d'information, voir chapitre 5.1.**

### 1.2. Avis à l'installateur

Assurez-vous que toutes les consignes de ce guide sont toujours respectées :

- Les travaux d'installation nécessitent la connaissance des plans de conception du bureau d'étude : emplacement de la micro-station, emplacement du surpresseur et du panneau de commande, nature du sol, exécution des connexions hydraulique, etc.
- Il est interdit de travailler avec de l'équipement non-approprié ou abîmé. Ne jamais se tenir au-dessous d'une cuve en suspension.
- Ne jamais travailler seul.

- Toujours porter des vêtements de protection appropriés et à haute visibilité
- Prévoir un regard d'entretien pour d'échantillonnage en aval de la filière
- Toujours prévoir 4 couvercles DN 600 verrouillables pour les ouvertures d'entretien de la micro-station
- Refermer les couvercles d'accès lorsque l'installation du système a été effectuée
- Respecter toutes les consignes du chapitre 4

### **1.3. Avis à l'électricien**

Les travaux de branchement électrique doivent être exécutés par un personnel qualifié en utilisant les matériels convenant à l'application et en bon état. Respecter les consignes suivantes :

- Respecter toutes les règles de sécurité en vigueur
- Avant tous travaux électriques, débrancher l'installation.
- Tout contact avec l'eau usée est à éviter. Il n'y a pas d'élément électromécanique dans les cuves, il n'est donc pas nécessaire et interdit d'ouvrir les couvercles.
- Réaliser l'alimentation électrique en stricte conformité avec les instructions de ce guide et conformément aux règlements européens et nationaux régissant les installations électriques.
- Refermer les tampons d'accès lorsque l'installation électrique a été effectuée.
- Travailler à proximité de l'eau comporte des risques pour la sécurité, l'équipement électromécanique et les outils électriques. Ces derniers ne doivent jamais être mouillés.

### **1.4. Avis à l'entreprise d'entretien**

Les travaux d'entretien ne sont à exécuter que par du personnel qualifié et formé dans la matière de l'assainissement non collectif.

- Merci de suivre les consignes du chapitre 5.
- Ne jamais pénétrer dans une cuve ! Toutes les interventions peuvent être exécutées sans que cela soit nécessaire.
- Avant toute intervention, débrancher l'électricité.
- Toujours porter des gants et des vêtements de protection appropriés.
- Toujours ôter les vêtements et gants de protection souillés après avoir exécuté les travaux.
- Ne jamais laisser la filière seule lorsqu'un ou plusieurs couvercles sont ouverts.
- Ne pas utiliser de flammes nues à proximité des cuves
- Chaque personne exécutant des travaux d'entretien ou de réparation doit disposer des vaccinations appropriées et à jour.
- Les opérations de maintenance et d'entretien ne doivent se faire qu'en présence d'une seconde personne.
- Il est interdit de fumer, manger ou boire pendant les travaux d'entretien.
- Rebrancher la filière après l'entretien.
- Toujours bien refermer les couvercles lorsque l'entretien du système a été effectué.
- Après l'entretien, se laver les mains et le visage.



## 1.5. Avis à l'entreprise de vidange

La vidange est à exécuter par un prestataire agréé pour le transport et l'évacuation des boues d'épuration selon l'arrêté du 7 septembre 2009 modifié définissant les modalités d'agrément des personnes réalisant les vidanges et prenant en charge le transport et l'élimination des matières extraites des installations d'assainissement non collectif.

- Seules les cuves de prétraitement sont à vidanger. Ne jamais vidanger le bioréacteur qui contient le média de support en suspension.
- Remplir d'eau propre les cuves après la vidange.
- Porter des vêtements de protection, voir 1.4.
- Voir le chapitre 5.3

## 2. FICHE TECHNIQUE

<b>Dénomination commerciale de la gamme</b>	OPUR SuperCompact MB
<b>Nombre d'utilisateurs desservis</b>	OPUR SuperCompact MB 5 EH : jusqu'à 5 habitants OPUR SuperCompact MB 7 EH : jusqu'à 7 habitants
<b>Interlocuteur pour l'approvisionnement des matériels et pièces détachées (service après-vente)</b>	BORALIT France Agropole Deltagro 3 LOT 35-35 BIS 47310 Estillac Tél : 05 53 77 20 75 – Fax : 05 53 77 20 70 Mail : <a href="mailto:boralit@boralit.fr">boralit@boralit.fr</a> – Site : <a href="http://www.boralit.fr">www.boralit.fr</a>
<b>Délai pour l'envoi des matériels et pièces détachées</b>	48 heures
<b>Rendement épuratoire garanti</b>	Sous condition que les consignes du manuel relatives à la sécurité, aux conditions d'exploitation et d'entretien soient respectées, Boralit garantit le rejet moyen suivant:  DBO <sub>5</sub> : 35 mg/l  MES : 30 mg/l
<b>Réglementation et normes</b>	La conception, l'installation, la mise en service, l'utilisation, la vidange et la maintenance d'une micro-station OPUR SuperCompact MB sont effectuées en respectant le cadre réglementaire et normatif suivant :
<i>Europe</i>	
<b>NF EN 60204-1</b>	Sécurité des machines - Équipement électrique des machines -  Partie 1 : prescriptions générales
<b>NF EN ISO 12100-1</b>	Sécurité des machines - Notions fondamentales –  Principes généraux de conception Partie 1 : Terminologie de base, méthodologie
<b>NF EN ISO 12100-2</b>	Sécurité des machines - Notions fondamentales –  Principes généraux de conception Partie 2 : Principes techniques
<b>NF EN 983+A1</b>	Sécurité des machines - Prescriptions de sécurité relatives aux systèmes et leurs composants de transmissions hydrauliques et pneumatiques- Pneumatique
<b>NF EN 12566-3 + A2</b>	Petites installations de traitement des eaux usées jusqu'à 50 PTE  Partie 3 : Stations d'épuration des eaux usées domestiques prêtes à l'emploi et/ou assemblées sur site
<i>France</i>	
<b>NF C15-100</b>	Installations électriques à basse tension
<b>NF P 98-331</b>	Chaussées et dépendances - tranchées : ouverture, remblayage, réfection
<b>NF DTU 64.1 P1-1</b>	Mise en œuvre des dispositifs d'assainissement non collectif (dit autonome) - Maisons d'habitations individuelles jusqu'à 20 pièces principales Partie 1-1 : Cahier des prescriptions techniques
<b>Arrêté du 7 septembre 2009 modifié par l'arrêté du 7 mars 2012</b>	fixant les prescriptions techniques applicables aux installations d'assainissement non collectif recevant une charge brute de pollution organique inférieure ou égale à 1,2 kg/j de DBO <sub>5</sub>
<b>Arrêté du 7 septembre 2009 modifié par l'arrêté du 3 décembre 2010</b>	définissant les modalités d'agrément des personnes réalisant les vidanges et prenant en charge le transport et l'élimination des matières extraites des installations d'assainissement non collectif)
<b>Garanties</b>	Sous condition que toutes les consignes de sécurité (opération, service et maintenance) décrites dans ce manuel et les réglementations citées ci-dessus ainsi que les règles d'art soient respectées, les temps de garantie à compter de la date de



livraison appliquée sont les suivantes :

Cuves 50 ans

pour autant que le système soit utilisé et posé dans les conditions prescrites par le fournisseur : horizontalité de la pose, pas de produits agressifs pour la flore bactérienne : javel, médicaments, etc.

Équipement électromécanique 2 ans

#### Vidange des boues

La vidange des boues doit être assurée par un prestataire agréé pour le transport et d'évacuation des boues d'épuration selon l'arrêté du 7 septembre 2009 modifié définissant les modalités d'agrément des personnes réalisant les vidanges et prenant en charge le transport et l'élimination des matières extraites des installations d'assainissement non collectif.

Les autorités en France prescrivent une périodicité de la vidange de ce dispositif de traitement adaptée en fonction de la hauteur des boues qui ne doit pas dépasser 30 % (MB 5 EH : 35 cm de hauteur, MB 7 EH : 42 cm) du volume utile du décanteur ; ceci sera le cas après environ :

OPUR SuperCompact MB 5 EH : 12 mois pour 5 usagers en permanence dans l'habitation

OPUR SuperCompact MB 7 EH : 12 mois pour 7 usagers en permanence dans l'habitation.

Cette fréquence de vidange est déterminée sur la base de mesures des boues lors des essais sur plateforme. Cependant notre retour d'expérience sur le terrain montre que cette fréquence est beaucoup moins importante. En effet, les taux d'occupation réels dans l'habitation sont souvent moins importants que les taux d'occupation théoriques mentionnés ci-dessus, et les fréquences de vidanges sont de fait moins importants.

#### Production des boues

La production de boues mesurée lors des essais était de l'ordre de 0,24 m<sup>3</sup>/an/habitant.

#### Consommation d'énergie:

Lors des tests de type initiaux de performance épuratoire selon NF EN 12566-3:2005+A1:2009, la consommation d'énergie a été mesurée de 1,1 kWh/j pour le MB 5

#### Traçabilité des dispositifs et des composants de l'installation:

Toutes les micro-stations OPUR SuperCompact MB ainsi que leurs éléments électromécaniques sont munis de numéros de série. Ainsi, les éléments défectueux peuvent être tracés facilement.

Le numéro de série de la micro-station se trouve sur le panneau de commande. Les numéros sont regroupés dans un registre avec les dates de production et de vente et l'attribution de chaque élément au dispositif où il a été utilisé.

#### Protection contre la corrosion

La gamme de micro-stations OPUR SuperCompact MB est constituée entièrement de matières non corrosives.

Classes IP

panneau de commande : IP 54

électrovanne : IP 65

surpresseur : IP 44

#### Gamme de température de fonction

-20°C jusqu'à 40°C

#### Temps pour la mise en œuvre

1 à 2 jours selon les conditions sur chantier

#### Temps pour la mise en route biologique

Lors des essais de type initiaux selon NF EN 12566-3, la période de mise en route biologique a été de 6 semaines. Cette période peut varier selon la charge biologique et la température ambiante.

#### Niveau sonore

Jusqu'à 42 dB, ceci est comparable au niveau sonore d'un lave-linge



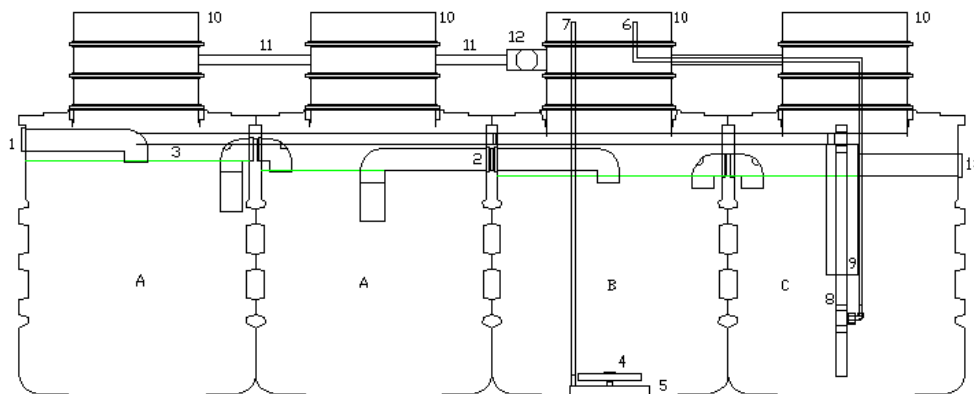
### 3. PRINCIPE DE FONCTIONNEMENT

#### 3.1. Description

L'OPUR SuperCompact MB est une micro-station d'épuration biologique conforme à la norme NF EN 12566-3+A2 fixant les prescriptions techniques applicables aux installations d'assainissement non collectif recevant une charge brute de pollution organique inférieure ou égale à 1.2 kg/j de DBO5.

C'est un système de traitement autonome pour les eaux usées domestiques uniquement : eaux vannes (toilettes) et eaux ménagères (salle de bains, machine à laver, cuisine, eaux de nettoyage), à l'exclusion des eaux de pluie.

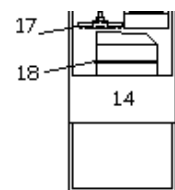
L'OPUR SuperCompact MB fonctionne selon le principe du lit flottant. La micro-station d'épuration se compose de **4 cuves renforcées en PE rotomoulé, monobloc, assemblées en usine.**



Boralit OPUR SuperCompact MB, représentation schématique

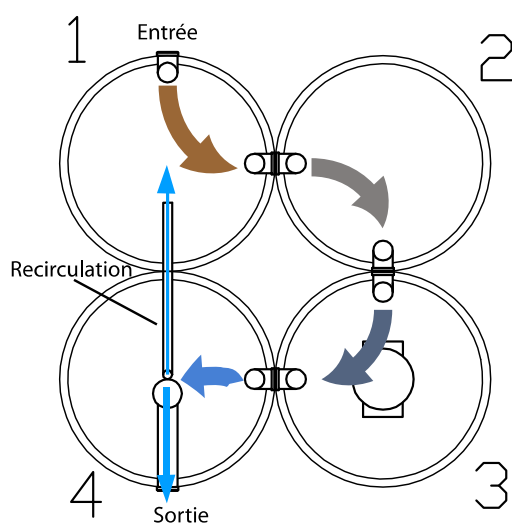
#### Légende

- A- Décanteur primaire (prétraitement)**
- B- Bioréacteur**
- C- Clarificateur**



1. Coude d'entrée Ø 100	10. Regards d'entretien Ø 600
2. Tuyau de connexion prétraitement – bioréacteur	11. Tuyau de ventilation
3. Tuyau de recirculation	12. Raccord Ventilation Ø 100
4. Diffuseur à disque d'aération micro-perforé	13. Tuyau de sortie Ø 100
5. Lest en béton amovible	14. Armoire de commande
6. Flexible de l'air lift	15. Panneau de commande
7. Flexible d'aération	16. Electrovanne
8. Raccord à l'air lift	17. Distributeur
9. Zone calmée	18. Surpresseur

## 3.2. Les étapes de traitement



**1 : Décanteur primaire, première cuve**

**2 : Décanteur primaire, seconde cuve**

**3 : Bioréacteur**

**4 : Clarificateur**

### 1. Le décanteur primaire

Les deux premières cuves forment l'unité de prétraitement. Les matières décantables sédimentent et sont fermentées anaérobiquement. Les matières solides (papier, matières fécales,) y sont en partie liquéfiées.

Ce décanteur primaire sert également de « tampon » en cas d'un déversement accidentel de produits nocifs en petites quantités (tels que l'eau de javel).

### 2. La cuve d'aération

Cette seconde cuve est une unité d'aération forcée intermittente, où la charge polluante est transformée en biofilm, en sels minéraux dissous et en gaz carbonique (CO<sub>2</sub>), et ceci grâce à l'effet conjugué de l'oxygène de l'air et de bactéries aérobies.

Le biofilm se forme sur les supports de fixation libres en plastique.

L'air nécessaire pour cette réaction aérobie est fourni par un surpresseur et diffusé dans cette cuve à travers d'un diffuseur d'air à membrane micro-perforé.

Le flux de ce micro-bullage provoque le brassage énergétique des eaux usées avec les bactéries aérobies qui forment le biofilm sur le média flottant. Les supports de fixation libres ne peuvent pas sortir du bioréacteur grâce aux grilles de non-relargage.

### 3. Le clarificateur

La troisième cuve constitue une unité de décantation secondaire (clarificateur).

Les résidus du biofilm détachés des supports de fixation s'y décantent. Encore actifs, ils meurent petit à petit par manque d'oxygène, formant les boues en excès.

Un système de recyclage des boues renvoie les boues décantées du clarificateur vers la première chambre de la cuve d'aération, assurant le retour des bactéries encore actives vers la cuve d'aération : ceci garantit un fonctionnement plus stable, une bonne dénitrification et une meilleure gestion des boues.

Grâce aux supports de fixation, le biofilm est maintenu en quantité suffisante pour assurer la dépollution.

Ainsi, ce système assure un fonctionnement très stable tout aussi bien lors d'à-coups occasionnels, que lors de brèves interruptions d'alimentation (période de vacances) sans influencer négativement la qualité du rejet.

#### Le surpresseur : respiration des bactéries

Chargé d'apporter l'oxygène de l'air ambiant à la biologie de la station pour permettre aux bactéries de transformer les matières organiques en gaz.

La mécanique des fluides : une partie de l'air apporté par le surpresseur est chargée d'alimenter une pompe mammouth, ou air lift, qui va relever une colonne de liquide afin de créer une recirculation entre l'aérateur et le clarificateur.

#### L'air lift ou pompe mammouth :

Fait office de pompe, grâce à l'air qu'on insuffle en partie basse de son tube diam. 40 mm, à débit modéré et proportionnel à la hauteur d'eau dans l'aérateur.

#### L'alarme :

Elle sonne et clignote dès que la commande détecte un problème avec le surpresseur. De cette façon, l'utilisateur est informé d'une éventuelle dysfonction due au manque d'air.

#### Le diffuseur d'air membranaire à disque :

Lesté au fond de la cuve (aérateur) par un poids de béton de 8 kg, constitué de latex synthétique micro-perforé, il émet des bulles d'air de petite taille afin d'oxygéner au mieux le milieu bactérien. La remontée des bulles crée une agitation dynamique de la biomasse.

La ventilation : elle a pour fonction d'évacuer les gaz de décomposition de la matière organique. Voir chapitre 0.

#### La recirculation :

Tube plongeant dans le cône de pré-décantation afin de permettre aux boues secondaires, concentrées dans ce dernier, de revenir dans l'aérateur.

#### Prélèvement

Regard de prélèvement. Il est installé en aval d'une station d'épuration. Il est équipé d'une « cuillère » permettant le prélèvement d'un échantillon d'effluent pour analyse.

Un regard de prélèvement (non compris à la livraison) est toujours à prévoir pour rendre possible l'échantillonnage.



Le couvercle piétonnier classe A15 selon l'EN 124 (non compris à la livraison), permet de sécuriser l'installation. Il faut toujours prévoir un couvercle sécurisé (par son poids ou par un système de verrouillage).





### 3.3. Le matériau et sa fabrication

Polyéthylène de type Dowlex, par rotomoulage suivant EN 13341, bénéficie du certificat de conformité BB-661-2462-12566-3-01 du certificateur accrédité n°021PROD.

- Résistant aux tractions mécaniques selon la norme EN ISO 527.
- Pas de corrosion, donc adaptable en tout terrain même humide
- Pas de risque de fuite par déformation
- Durée de vie illimitée
- Légèreté : pose facile

#### Le rotomoulage

- Étanche : pas de fissure, pas de fuite
- Épaisseur homogène
- Pas de déformation

### 3.4. Données techniques

	<b>OPUR SuperCompact MB 5</b>	<b>OPUR SuperCompact MB 7</b>
Longueur [m]	1,90	2,25
Largeur [m]	2,36	2,58
Hauteur [m]	2,36	2,58
Masse [kg]	340	425

### 3.5. Marquage CE

Toutes nos micro-stations sont conformes à l'Arrêté du 7 septembre 2009 modifié fixant les prescriptions techniques applicables aux installations d'assainissement non collectif recevant une charge brute de pollution organique inférieure ou égale à 1,2 kg/j de DBO5 ainsi qu'à la norme NF EN 12566-3+A2.

Vous pouvez vous procurer la norme européenne NF EN 12566-3+A2 sur le site de l'AFNOR : [www.afnor.fr](http://www.afnor.fr).

Attention : ces résultats représentent une moyenne pour des installations normalement chargées.

La certification du produit garantit non seulement la qualité du produit fini mais englobe aussi le processus de production en entier : le contrôle d'entrée des matières premières, le contrôle final, l'entreposage et la livraison.



BORALIT NV/SA  
Nijverheidslaan 12  
B – 9880 Aalter  
- Belgium -  
**13**

EN 12566-3+A2

Petites installations de traitement des eaux usées jusqu'à 50 PTE – Part 3

La gamme de micro-stations OPUR SUPERCOMPACT MB est conforme aux exigences de la Norme européenne harmonisée NF EN 12566-3+A2 : conformité validée et attestée par PIA GmbH, organisme notifié N° 1732.

Concernant le rapport d'essai de durabilité conformément à la norme NF EN 12566-3+A2, le polyéthylène de type Dowlex, qui entre dans la composition de nos cuves par rotomoulage suivant EN 13341, bénéficie du certificat de conformité BB-661-2462-12566-3-01 du certificateur accrédité n°021PROD.

### 3.6. Performances garanties

La micro-station est destinée à traiter les eaux domestiques issues de maisons individuelles. Les performances de la micro-station sont garanties selon la norme NF EN 12566-3 +A2 aux installations d'assainissement non-collectif. Afin de correspondre à la NF DTU 64.1-1, l'installateur doit suivre certaines règles de conduite.

BORALIT s'engage à garantir le bon fonctionnement des micro-stations à condition que l'utilisateur respecte les précautions d'emploi, que le système corresponde en terme de dimensionnement au nombre d'habitants desservis et que les conditions d'installation aient été scrupuleusement suivies par l'installateur.

- L'utilisateur doit souscrire un contrat d'entretien afin de s'assurer du bon fonctionnement de la micro-station.
- En cas de dysfonctionnement du système il convient de voir la rubrique gestion des dysfonctionnements dans le manuel de l'utilisateur (voir le chapitre 5.4).
- Dans les cas de litiges dus à la micro-station elle-même (fuite, déformation, panne de surpresseur), l'utilisateur doit appeler le revendeur de la micro-station ou directement BORALIT qui dépêchera dans les 48 heures un technicien agréé avec qui il conviendra de remplir collatéralement un formulaire de litige.

### 3.7. Calcul du nombre d'équivalent-habitants (EH)

La capacité utile des systèmes d'épuration d'eaux urbaines résiduelles est déterminée en fonction du nombre d'équivalent-habitants de l'habitation (ou du groupe d'habitations) desservie par un système d'épuration individuelle.

Modèle	Nombre d'équivalents habitants
OPUR SuperCompact MB 5 EH	2 à 5
OPUR SuperCompact MB 7 EH	4 à 7

### 3.8. Contenu de la livraison

- La micro-station à 4 cuves liées avec 4 cordes de levage
- Les éléments préinstallés :
  - o diffuseur d'air à membrane Jäger 340 avec tuyau de raccord
  - o l'air lift DN 40 mm
  - o media de support (MB 5 : 500 l, MB 7 : 700 l)
  - o tuyau de sortie en t
  - o tuyaux DN 100 connectant les cuves
  - o tuyaux de ventilation
- L'armoire de commande contenant
  - o Le surpresseur (MB 5 : BIBUS JDK 50 ou HIBLOW 60 Q-H; MB 7 : BIBUS JDK 80 ou HIBLOW XP-80 50 Hz)
  - o L'électrovanne
  - o Le panneau de commande Sequetrol NL/FR
  - o Le distributeur d'eau en PCV
- Deux flexibles d'aération DN 19 mm
- Pièces de montage

### 3.9. Gaz et odeurs

Le processus de traitement génère des gaz. Ces derniers contiennent très peu de gaz lourds et/ou sulfureux (H<sub>2</sub> SO<sub>4</sub>...), ils sont donc rarement odorants mais certaines odeurs peuvent apparaître de temps à autre. Il est donc très important que la cuve soit ventilée selon les règles prescrites, voir le chapitre 0.

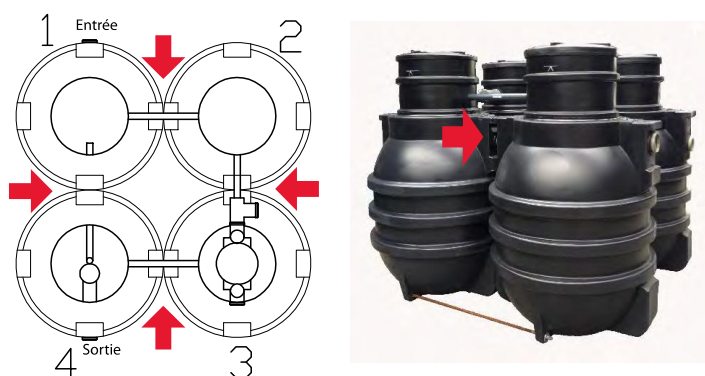
## 4. INSTRUCTIONS DE MONTAGE

### Suivre les consignes de sécurité du chapitre 0

Lire attentivement la notice de pose avant de procéder à l'installation. L'installation doit impérativement être confiée à une entreprise qualifiée. La mise en œuvre de la collecte et de l'évacuation des eaux usées domestiques dans le bâtiment d'habitation doit être conforme au DTU 60.1

### 4.1. Modalités de transport, manutention et stockage

Nos micro-stations sont livrées non-déchargées sur entrepôt ou sur chantier par camion semi-remorque, plateau ou porteur. Merci de prévoir un engin de manutention type élévateur à fourches, mini-pelle, mini-grue ou tout engin de terrassement pour le déchargement du dispositif et son placement dans la fouille. L'accroche se fait aux jougs d'ancrage des cuves par les 4 cordes prévues à cet effet (incluses dans la livraison). Voir le schéma ci-dessus.



**Schéma : jougs d'ancrage de l'OPUR SuperCompact MB (flèches rouges)**

Toujours poser les cuves sur un sol lisse et plat qui sera dégagé de tous débris qui pourraient endommager les cuves.

Déplacer les cuves uniquement en les soulevant et en les posant. Ne jamais les tirer ni les rouler. En cas de grand vent, veiller à bien arrimer les cuves pour éviter tout dommage. La micro-station doit être enterrée (protection contre les variations de température et les UV). Avant chaque levage, vérifier qu'il n'y a pas d'eau dans les cuves.

TOUTE INSTALLATION DOIT SE REFERER AUX NORMES ET REGLEMENTATIONS EN VIGUEUR (LISTE NON EXHAUSTIVE) °:

- LA NORME NF DTU 64.1 P1.1 & P1.2 - MISE EN OEUVRE DES DISPOSITIFS D'ASSAINISSEMENT NON COLLECTIFS,
- LA NORME NF C 15-100 - INSTALLATIONS ELECTRIQUES A BASSE TENSION,
- LA NORME DTU 60.1 - TRAVAUX DE BATIMENTS – PLOMBERIE SANITAIRE POUR BATIMENT A USAGE D'HABITATION – CAHIER DES CHARGES – DTU 60.2 – CANALISATIONS EN FONTE, EVACUATION D'EAUX USEES, D'EAUX PUVIALES ET D'EAUX VANNES – CAHIER DES CLAUSES TECHNIQUES (REFERENCE COMMERCIALE DES DTU 60.1 ET DTU 60.2),
- LA NORME DTU 60.11 – REGLES DE CALCUL DES INSTALLATIONS SANITAIRES ET DES INSTALLATIONS D'EVACUATION DES EAUX PUVIALES,
- LA NORME DTU 60.33 – TRAVAUX DE BATIMENT – CANALISATIONS EN POLYCHLORURE DE VINYLE NON PLASTIFIE – EVACUATION D'EAUX USEES ET D'EAUX VANNES – CAHIER DES CHARGES,
- LA NORME NF P 98-331 – CHAUSSEE ET DEPENDANCES – TRANCHEES : OUVERTURE, REMBLAYAGE, REFECTION
- LA NORME NF P 98-332 – CHAUSSEE ET DEPENDANCES – REGLES DE DISTANCE ENTRE LES RESEAUX ENTERRES ET REGLES DE VOISINAGE ENTRE LES RESEAUX ET LES VEGETAUX
- LA NORME NF EN 13141-5 – VENTILATION DES BATIMENTS – ESSAIS DE PERFORMANCES DES COMPOSANTS ET PRODUITS POUR LA VENTILATION DES LOGEMENTS – PARTIE 5 : EXTRACTEURS STATIQUES ET DISPOSITIFS DE SORTIE EN TOITURE.

## 4.2. Informations relatives à la sécurité structurelle : nappe ou sans nappe, hauteur du remblai et terme mécanique des couvercles

Si la micro-station doit être placée à une profondeur plus grande que ne le permet la rehausse en PE ou si vous préférez installer une chambre de visite en maçonnerie, il faudra couler une dalle en béton armé sur l'installation prenant appui sur le sol non remué.

La nature du sol : l'installateur doit avoir pris connaissance de la nature du sol et avoir réalisé son ouvrage en fonction de cette dernière.

Exemple: pose en terrain argileux mouvant-> prévoir l'utilisation de sable stabilisé.

En cas de doute, merci de consulter BORALIT ou votre bureau d'étude.

Les fouilles en tranchée de plus de 1,30 mètre de profondeur et d'une largeur égale ou inférieure aux deux tiers de la profondeur sont, lorsque leurs parois sont verticales ou sensiblement verticales, blindées, étrépillonnées ou étayées. Les parois des autres fouilles en tranchée, ainsi que celles des fouilles en excavation ou en butte sont aménagées, eu égard à la nature et à l'état des terres, de façon à prévenir les éboulements. A défaut, des blindages, des étrépillons ou des étais appropriés à la nature et à l'état des terres sont mis en place. Ces mesures de protection ne sont pas réduites ou supprimées lorsque les terrains sont gelés.

Les mesures de protection sont prises avant toute descente d'un travailleur ou d'un employeur dans la fouille pour un travail autre que celui de la mise en place des dispositifs de sécurité. Lorsque nul n'a à descendre dans la fouille, les zones situées à proximité du bord et qui présenteraient un danger pour les travailleurs sont nettement délimitées et visiblement signalées.

### Pente du terrain : Dénivelé

Modèle	Dénivelé Entrée/sortie max.
MB 5	3 cm
MB 7	3 cm

### **Présence d'une nappe phréatique:**

La pose doit être réalisée dans du sable stabilisé contenant 150 kg/m<sup>3</sup> de ciment. Pour de plus amples spécifications, voir ci-après

### **Sans nappe phréatique :**

La pose se fait dans du sable.

Pour de plus amples spécifications, voir ci-après

Hauteur du remblai : ne doit pas dépasser la hauteur des rehausses (voir accessibilité).

Hauteur maximum de remblai : 60 cm à l'épaulement des cuves (base de la rehausse).

Cas particulier : en cas d'ouvrage d'art (ex: dalle de répartition) la profondeur peut être supérieure. Une étude doit être réalisée par un professionnel.

Résistance mécanique des couvercles des trous d'hommes :

Les installations Boralit sont standard équipées de couvercles de chantier en PE rotomoulé ne servant que de protection de l'installation pendant la pose (provisoires : résistance 150kg pendant 48heures).

L'installateur doit s'assurer de la pose des couvercles étanche de 15kN (couvercle piétonnier, testé selon NF EN 124), systématiquement verrouillé après toute intervention.





### 4.3. Où installer

D'une manière générale, la micro-station doit être placée le plus près de l'habitation. Choisir un endroit où la micro-station sera facile à placer et où les canalisations ne devront pas être trop enterrées. Toutes les cuves doivent se trouver à la portée d'un tuyau d'arrosage.

Les couvercles doivent être accessibles pour les travaux d'entretien.

Pour pouvoir exécuter la vidange, la micro-station doit être accessible pour l'hydro-cureur. Toutefois, si la micro-station est installée sans dalle de répartition de charge, elle doit être située à l'écart du passage de toute charge roulante ou statique permanente ou passagère (3 m min.) et doit rester accessible pour l'entretien.

De préférence, l'implantation du dispositif de traitement de la micro-station doit respecter une distance minimale d'environ 5 m par rapport à l'ouvrage fondé et de 3 m par rapport à toute limite séparative de voisinage et de tout arbre ou végétaux développant un système racinaire important.

L'armoire de commande doit être placée à proximité immédiate de la micro-station et disposer d'une prise de courant 220-230 V conformément aux règles fixées par la norme NF C 15-100. Veiller à ce que le circuit électrique soit protégé par un fusible de 6 A. La longueur maximale autorisée pour les flexibles d'alimentation d'air est de 10 m.

Le surpresseur se branche sur une simple prise 220-230 V ; Il n'est pas nécessaire d'y attribuer un différentiel spécifique.

### 4.4. Evacuation des eaux traitées

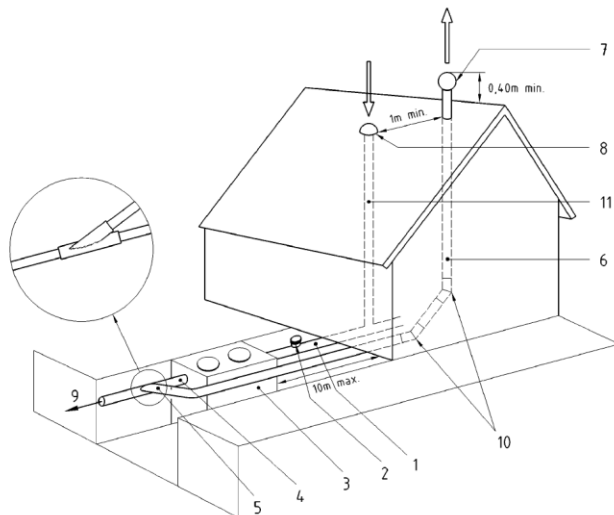
Le mode d'évacuation des eaux usées traitées doit être conforme à l'arrêté du 7 septembre 2009 modifié fixant les prescriptions techniques applicables aux installations d'assainissement non collectif recevant une charge brute de pollution organique inférieure ou égale à 1,2 kg/j de DBO5.

### 4.5. Canalisations

La configuration des canalisations d'évacuation des eaux usées domestiques, de la sortie à l'extérieur du bâtiment vers la micro-station, doit éviter les coudes à angle droit (substitués par deux coudes successifs à 45° ou par un coude à 90° à grand rayon). Elle doit être équipée d'un dispositif permettant le curage (boîte) et d'une pente comprise entre 2 % minimum et 4 % maximum pour éviter le colmatage des canalisations. Dès le départ, il faut établir les niveaux de toute l'installation, y compris la profondeur des tranchées d'infiltration (si ce type d'évacuation est utilisé). Respecter le NF DTU 64.1-1.

## 4.6. Ventilation

Le processus de traitement peut engendrer des gaz de fermentation. De ce fait, une bonne ventilation de la cuve est primordiale.



### Légende

- 1 Canalisation d'amenée des eaux usées domestiques
- 2 Té ou boîte de branchement ou d'inspection
- 3 Microstation
- 4 Canalisation d'écoulement
- 5 Piquage de ventilation haute
- 6 Tuyau d'extraction. Ventilation haute
- 7 Dispositif d'extraction
- 8 Dispositif d'entrée d'air (ventilation primaire) par chapeau de ventilation
- 9 Évacuation des eaux usées septiques
- 10 Succession de deux coudes à 45°
- 11 Colonne de ventilation primaire raccordée à l'évacuation des eaux usées domestiques

**Schéma : ventilation d'une micro-station. Source: NF DTU 64.1 P1-1 : Mise en œuvre de la ventilation des fosses septiques, modifié pour micro-stations**

La ventilation nécessite l'intervention de plusieurs corps de métiers et doit être prévue dès la conception du projet. La micro-station doit être pourvue d'une ventilation constituée d'une entrée d'air et d'une sortie d'air indépendantes, situées au-dessus des locaux et d'un diamètre d'au minimum 100 mm. L'entrée et la sortie d'air sont distantes d'au moins 1 mètre.

Les gaz de fermentation sont rejetés par l'intermédiaire d'une conduite raccordée impérativement au-dessus du fil d'eau, en partie aval de la micro-station.

### Entrée d'air :

L'entrée d'air se fait par la canalisation de chute des eaux usées prolongée en ventilation primaire dans son diamètre (100 mm min.) jusqu'à l'air libre et au-dessus des locaux habités.

### Sortie d'air :

Les gaz doivent être évacués par un système de ventilation muni d'un extracteur statique ou éolien situé au minimum à 0,40 m au-dessus du faîtage et à au moins 1 m de tout ouvrant et toute autre ventilation.

Le tracé de la canalisation d'extraction doit être le plus rectiligne possible, sans contre-pente et de préférence en utilisant des coudes inférieurs ou égaux à 45°.

L'extracteur ne doit pas être à proximité d'une VMC.

## 4.7. Comment réaliser l'installation de l'OPUR SuperCompact MB

### Exécution des fouilles pour l'implantation de la micro-station

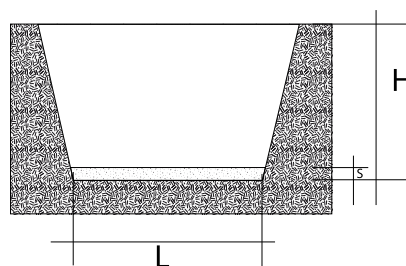
Le sol du fond de fouille doit avoir les propriétés mécaniques le rendant apte à recevoir l'ouvrage.

La fouille et le fond de fouille doivent être équipées de blindage (ou talutées) pour assurer la sécurité des personnes et le maintien de la structure du terrain. Lorsqu'on se trouve en présence d'un terrain sensible à la mise à l'air ou à l'eau, tels que certaines marnes, argiles, schistes, etc., la finition du fond et des parois est exécutée peu de temps avant l'exécution des travaux de pose.

Il convient de respecter les règles générales de sécurité de chantier.

La profondeur du fond de fouille, y compris l'assise de la micro-station, doit permettre de respecter sur la canalisation d'amenée des eaux usées domestiques une pente minimale de 2 %, pour le raccordement entre la sortie des eaux usées domestiques brutes et l'entrée de la micro-station.

Modèle	MB 5	MB 7
L min	2,66 m	2,88 m
H max	2,10 m	2,45 m
S lit de sable	15 – 20 cm	



### Lit de pose

Tous les éléments rencontrés à fond de fouille et susceptibles de constituer des points durs, tels que roches, vestiges de fondations, doivent être enlevés. La surface du lit est dressée et compactée pour que la micro-station repose sur le sol uniformément. La planéité et l'horizontalité du lit de pose doivent être assurées (écart maximum autorisé : 2 %).

Le lit de pose est constitué soit par du sable, soit avec de la gravette soit avec du sable stabilisé (mélangé à sec avec du ciment dosé à au moins 200 kg pour 1 m<sup>3</sup> de sable) sur une épaisseur de 0,15 – 0,20 m.

Cas nécessitant des précautions particulières d'installation :

- sol non stabilisé ;
- sol rocheux : les parties du fond de fouille devant recevoir une dalle doivent être dressées de manière à ne présenter aucune saillie par rapport aux niveaux prescrits ;
- les poches ou lentilles dont la nature du sol est plus compressible que l'ensemble du fond de fouille doivent être purgées et remplacées par un matériau de compressibilité analogue à celle du bon sol à la même profondeur ;
- présence d'eau souterraine.

### Pose

La micro-station est placée bien de niveau dans la fouille. Son sens d'écoulement est indiqué par des flèches sur les cuves. Protéger l'entrée et la sortie pour éviter d'y introduire du sable.

## **Remblayage**

Le remblayage se fait soit avec du sable stabilisé si le sol présente un risque d'infiltration d'eau, soit avec du sable.

Le remblayage latéral de la micro-station enterrée est effectué symétriquement, en couches successives, avec du sable. Il est nécessaire de procéder au remplissage en eau de la micro-station afin d'équilibrer les pressions dès le début du remblayage. Avant la mise en eau, vérifier que le disque d'aération soit bien fixé sur le lest en béton.

Dans le cas de sols difficiles (exemple : imperméable, argileux, etc.) ou d'une nappe, le remblayage doit être réalisé avec du sable ou du gravillon de petite taille (2/4 ou 4/6) stable.

## **Raccordement**

Le raccordement des canalisations à la micro-station doit être réalisé de façon étanche après la mise en eau de la micro-station. Le branchement hydraulique de l'entrée doit être effectué avec des tubes de diamètre 100 mm. Les raccords d'arrivée et d'évacuation doivent être couverts d'un remblai de 20 cm minimum pour les protéger contre le gel. Afin de tenir compte du tassement naturel du sol après remblayage définitif, les raccords doivent être souples, par exemple joint élastomère, et conçus pour éviter les fuites ou les infiltrations d'eau. Voir chapitre 4.5.

## **Remblayage en surface**

Procéder ensuite au remblayage supérieur, ainsi qu'autour des rehausses avec du sable sans caillou. Si les rehausses fournies avec l'installation s'avèrent trop petites ou trop grandes, il est possible en option, d'obtenir des modèles adaptés sur demande. Toutefois, les hauteurs maximum admises sont 1,90 m pour le MB 5 et 2,25 m pour le MB 7. Le remblai est réalisé à l'aide de la terre végétale et débarrassé de tous les éléments caillouteux ou pointus. Le remblayage est poursuivi par couches successives jusqu'à une hauteur suffisante au-dessus du sol, de part et d'autre des tampons, pour tenir compte du tassement ultérieur.

## **Remise en état — Reconstitution du terrain**

Toute plantation au-dessus des ouvrages enterrés est proscrite. Un engazonnement de la surface est toutefois possible, les tampons devant rester accessibles et visibles.

## **Couvercles**

Tous les couvercles doivent être apparents, verrouillés et affleurer le niveau du sol fini sans permettre l'entrée des eaux de ruissellement.

## **Cas spéciaux**

En cas de passage de véhicule dans un rayon de moins de 3 mètres, une dalle de béton suffisamment résistante doit être coulée sur l'ensemble de l'ouvrage et prendre appui sur le sol non remué. En aucun cas les cuves ne peuvent subir de charges directes, Utiliser un couvercle adapté : voitures 125 kN, camions 250 kN ou 400 kN, Les couvercles choisis seront intégrés dans la dalle en béton armé.

En cas de terrain inondable, d'eau anormale dans le sol ou de nappe phréatique superficielle ou fluctuante, l'OPUR SuperCompact MB doit être lestée par une dalle en béton de 20 à 25 cm coulée au niveau des pieds et intégrant les barres métalliques qui solidarisent le bas des cuves. Un clapet anti-retour, placé en aval, peut s'avérer indispensable afin d'éviter la remontée des eaux dans l'installation. Hauteur maximale autorisée de la nappe au-dessus du fond des cuves :

MB 5 : 1,44 m

MB 7 : 1,66 m

## **4.8. Armoire de commande**

Les micro-stations OPUR SuperCompact MB comprennent une armoire de commande en acier inoxydable revêtue par poudre. Tous les éléments électromécaniques (panneau de commande, surpresseur, électrovanne) y sont préinstallés. L'armoire de commande peut être installée soit à

l'intérieur, soit à l'extérieur (IP 43). Veiller à ce que l'endroit soit bien ventilé, l'armoire comprend un surpresseur qui nécessite de l'oxygène. L'armoire est verrouillable.



**Schéma : armoire de commande**

B 400 mm  
D 270 mm  
H 830 mm

Plaque de montage : 400 x 390 mm

#### **4.9. Branchement électrique, selon NORME NF C 15-100**

##### **Suivre les consignes de sécurité du chapitre 0**

Les accessoires électriques doivent être installés et protégés : milieu sec et aéré.

Installer une prise de courant 220-230 V à l'armoire de commande conformément aux règles fixées par la norme NF C 15-100. Veiller à ce que le circuit électrique soit protégé par un fusible de 6 A

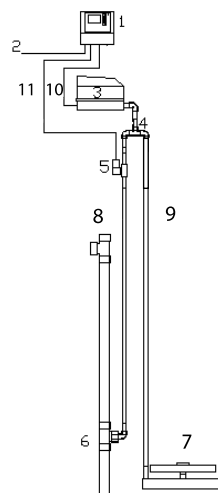
Tous les éléments sont préinstallés dans l'armoire, il suffit de brancher le panneau de commande avec la prise de courant.

#### 4.10. Connexion et mise en service

Les micro-stations BORALIT doivent être mises en service par une personne qualifiée et formée par nos soins. Tous les travaux sur les éléments électromécaniques doivent être exécutés par un électricien qualifié.

#### Suivre les consignes de sécurité du chapitre 1.3

- 1) Panneau de commande
- 2) Prise de courant
- 3) Surpresseur
- 4) Distributeur d'air
- 5) Electrovanne
- 6) Air lift
- 7) Diffuseur d'air
- 8) Flexible connectant l'électrovanne et l'air lift
- 9) Flexible d'aération
- 10) Connexion du surpresseur
- 11) Connexion électrovanne



#### **Schéma de connexion**

Connecter les deux flexibles d'air aux raccords comme décrit dans le schéma ci-dessus. Veiller à ce que les colliers de serrage soient bien serrés. Le bout avec l'électrovanne sera raccordé à l'air lift, l'autre sera raccordé au diffuseur.

Avant de connecter la micro-station au courant, connecter le surpresseur ainsi que l'électrovanne au panneau de commande. Puis, brancher la micro-station. Le panneau de commande entre dans une période de mesure des courants de 24h. Pendant cette période, il apprend les courants apparaissent. Une dérogation ultérieure de ces courants indique un défaut du surpresseur, ce qui va résulter en des signaux d'alarme sonore et visuel.

Aucun réglage du panneau de commande n'est nécessaire.

#### 4.11. Phase d'établissement de la biomasse

Sur la base des nombreux tests et expériences de Boralit, un délai de 4-6 semaines est nécessaire à la constitution d'une biomasse permettant de traiter les influents de manière optimale. Ce délai peut varier selon la charge entrante et la température ambiante.

Il est déconseillé d'introduire des produits de démarrage dans la micro-station.

#### 4.12. Programmation du panneau de commande

##### **Réglages**

##### **OPUR SuperCompact MB 5 :**

###### **Mode normal :**

Aération : Toutes les 30 minutes pendant 20 minutes

Recirculation : trois fois par jour pendant 4 minutes (soit 12 minutes jour)

###### **Mode vacances :**

Aération : Toutes les 30 minutes pendant 10 minutes

Recirculation : trois fois par jour pendant 4 minutes (soit 12 minutes jour)

##### **OPUR SuperCompact MB 7 :**

###### **Mode normal :**

Aération : Toutes les 30 minutes pendant 20 minutes



Recirculation :trois fois par jour pendant 140 secondes minutes (soit 7 minutes jour)

**Mode vacances :**

Aération : Toutes les 30 minutes pendant 10 minutes

Recirculation :trois fois par jour pendant 140 secondes minutes (soit 7 minutes jour)

## 5. UTILISATION – ENTRETIEN - VIDANGE

### 5.1. Utilisation

#### **Contrôles à faire par l'utilisateur**

#### Suivre les consignes de sécurité du chapitre 1.1

L'utilisateur doit vérifier une fois par jour si la micro-station fonctionne sans problème. Pour ceci, il suffit de regarder le panneau de commande. Il est interdit aux personnes non-qualifiées d'ouvrir les couvercles. En fonctionnement normal l'écran montre la date et l'heure.

En cas de dysfonctionnement, il y a une alarme acoustique et le LED rouge clignote. L'écran montre le type de défaut :

Pression trop haute, Pression trop basse, Défaut fusible, Panne de courant

En ce cas, contacter votre service de maintenance ou la société Boralit.

Si l'écran ne montre rien du tout et le LED vert ne brille pas, il convient également de contrôler si le fusible brancher la micro-station. Si cela reste sans effet, vérifier si l'interrupteur différentiel auquel la micro-station est connectée a été actionné. En ce cas, il convient de faire appel à un électricien qualifié ou à Boralit.

#### **Choses à faire et à ne pas faire**

- Les micro-stations OPUR SuperCompact MB sont conçues pour traiter de l'eau domestique uniquement, à l'exclusion des eaux de pluie et des eaux de piscine. Parce que dans une micro-station il n'y a pas d'effet de dilution comme dans une station d'épuration communale, les produits qui ne sont pas faits pour être mis dans l'égout peuvent causer d'importants problèmes. La liste suivante vous indique les modes de rejets appropriés :

Hydrocarbures ou dérivés	Centre de collecte
Peinture, vernis, diluants, solvants et assimilés	Centre de collecte
Médicaments (antibiotiques et autres)	Centre de collecte, Pharmacie
Serviettes hygiéniques, couches, tampons, préservatifs	Poubelle
Produits de débouchage	Ne pas utiliser en grande quantité
Fortes concentrations de graisses, eau de javel, chlore, acides...	Centre de collecte
Pesticides, produits à caractère bouchant	Centre de collecte
Poils ou cheveux en grande quantité (ex. coiffeurs)	Poubelle
Gravats, cailloux, matières non biodégradables	Poubelle

- La station doit toujours rester allumée.
- Avant de partir en vacances, mettre en marche le mode vacances (appuyer sur la touche vacances sur le panneau de commande)
- Après le retour des vacances, désactiver le mode vacances en appuyant sur la touche vacances. Le mode vacances se désactive automatiquement après 6 semaines



- Les canalisations d'aération, d'alimentation et d'évacuation doivent toujours rester libres. Les couvercles de la station doivent être accessibles.
- S'assurer que la station fait l'objet d'un entretien annuel par un prestataire spécialisé.
- Faire régulièrement vidanger la micro-station (voir chapitre 0) par une entreprise spécialisée détentrice d'un agrément selon l'arrêté du 7 septembre 2009 modifié définissant les modalités d'agrément des personnes réalisant les vidanges et prenant en charge le transport et l'élimination des matières extraites des installations.
- L'utilisation par intermittence de la micro-station peut nuire à son efficacité et est déconseillée dans les cas d'absence prolongée (plus de 2 mois) elle n'est donc pas adaptée dans le cadre de l'assainissement discontinu.
- Garder tous les rapports d'entretien et les bordereaux de suivi des vidanges ensemble avec ce guide dans un lieu sec. Pendant un contrôle de votre micro-station, ces documents servent de base de vérification d'une bonne maintenance.

## 5.2. Entretien annuel

### Suivre les consignes de sécurité du chapitre 1.4

L'entretien a lieu 1 fois par an (tous les 12 mois environ), en présence du propriétaire ou de son représentant, par un prestataire qualifié par BORALIT.

Toutes les quatre cuves sont équipées d'un trou d'homme rond, avec rehausses renforcées, réajustables, donnant libre accès aux cuves ainsi qu'aux différents organes de fonctionnement (ventilation, aération et recyclage des boues). Les couvercles de chantier (compris à la livraison) ne servent que de protection pendant le transport et le stockage et doivent être remplacés par des couvercles verrouillables. S'assurer que ceci a été fait, sinon remplacer les couvercles.

Les opérations d'entretien ne perturbent pas le fonctionnement du système (grâce aux quatre cuves composant la micro-station, dont le 1<sup>re</sup> et la 2<sup>e</sup> servent de tampon) et ne nécessitent pas de réensemencement bactériologique.

### ***Outils nécessaires pour l'exécution de l'entretien***

- lunettes de protection
- gants en caoutchouc
- crochet pour soulever le couvercle
- outil de mesure du niveau de boue
- 1 flacon d'au moins un litre propre avec manche télescopique
- récipient propre avec couvercle à vis propre pour les échantillons (si besoin est)
- entonnoir Imhoff
- appareil de mesure du pH
- thermomètre
- appareil de mesure de l'oxygène
- tuyau d'arrosage (doit être présent sur site)

### ***Surpresseur***

Nettoyer le filtre. L'échanger si besoin. Tous les 5 ans, les deux membranes doivent être changées.

### ***Cuves de sédimentation primaire***

A la surface de l'eau, dans les cuves de prétraitement, il y a souvent une couche épaisse de boue flottante. Ceci est normal et n'a pas effet négatif.

Vérifier que le niveau d'eau n'est pas trop élevé. Les eaux doivent s'écouler gravitairement de la première cuve vers la seconde et ensuite vers le bioréacteur. Nettoyer les cuves à l'aide du tuyau d'arrosage si besoin est.

Mesurer le **niveau de boue** dans la chambre de sédimentation primaire/ clarification. Utiliser un tuyau muni d'un clapet anti-retour ou un dispositif de mesure électronique.



Vérifier le fonctionnement de la recirculation. Actionner la recirculation dans le panneau de commande, puis vérifier que de l'eau s'écoule à travers du tuyau de recirculation.

### **Réacteur biologique**

En phase d'aération, le support de média est mélangé avec l'eau. Ceci est visible sur toute la surface du bioréacteur. Pour vérifier l'aération, le surpresseur peut être actionné par le panneau de commande. Vérification de la température, du pH et de la teneur en oxygène. Le contenu en oxygène doit être entre 1,8 et 4,00 mg/l. La valeur pH doit être entre 6,5 et 7,5.

### **Clarificateur**

Il peut y avoir une légère couche de boues flottante. Vérifier que le niveau d'eau ne soit pas trop haut. Le tuyau de sortie doit être visible. Nettoyer les cuves à l'aide du tuyau d'arrosage si besoin.

### **Echantillon d'eau traitée (si besoin)**

Prendre un échantillon du regard d'entretien installé en amont de la micro-station. Utiliser le flacon. Verser l'échantillon dans un récipient propre. Fermer le récipient.

Si le prélèvement de l'échantillon devait durer très longtemps, demander à l'utilisateur d'actionner un robinet d'eau dans la maison pendant quelques minutes ou bien de tirer une chasse d'eau dans les toilettes.

### **Après l'entretien verrouiller les couvercles. Vérifier qu'ils sont verrouillés.**

Remplir le rapport d'entretien et donner une copie à l'utilisateur.

## **5.3. Vidange**

### **Suivre les consignes de sécurité du chapitre 0**

Les autorités en France prescrivent une périodicité de la vidange de ce dispositif de traitement adaptée en fonction de la hauteur des boues qui ne doit pas dépasser 30 % (MB 5 EH : 35 cm de hauteur, MB 7 EH : 42 cm) du volume utile du décanteur ; ceci sera le cas après environ :

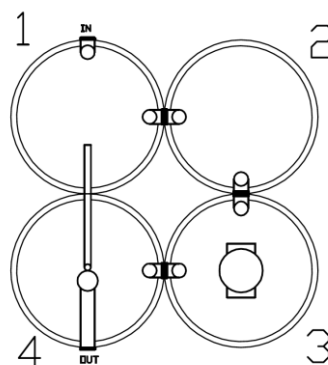
OPUR SuperCompact MB 5 EH : 12 mois pour 5 usagers en permanence dans l'habitation

OPUR SuperCompact MB 7 EH : 12 mois pour 7 usagers en permanence dans l'habitation

Cette fréquence de vidange est déterminée sur la base de mesures des boues lors des essais sur plateforme. Cependant notre retour d'expérience sur le terrain montre que cette fréquence est beaucoup moins importante. En effet, les taux d'occupation réels dans l'habitation sont souvent moins importants que les taux d'occupation théoriques mentionnés ci-dessus, et les fréquences de vidanges sont de fait moins importantes.

L'entreprise qui effectue la vidange doit être titulaire d'un agrément selon l'arrêté du 7 septembre 2009 modifié définissant les modalités d'agrément des personnes réalisant les vidanges et prenant en charge le transport et l'élimination des matières extraites des installations d'assainissement non collectif. Elle seule décidera du devenir des boues vidangées. Elle donnera un bordereau de suivi au particulier. Ce bordereau doit être gardé avec le journal d'entretien.

Cuves 1 et 2 : à vidanger  
Cuve 4 : pas de vidange nécessaire  
Cuve 3 : Bioréacteur – NE JAMAIS VIDANGER



**Schéma : vidange de l'OPUR SuperCompact MB**

On distingue les cuves comme suit :

- Cuve 1 à une entrée d'eau et un tuyau DN 40 mm de retour de boues.
- Cuve 2 n'a aucune installation
- Cuve 3 a des médias de support dans l'eau (petits bouts en plastique noirs). Si l'aérateur est en marche, on voit le mixage de l'eau et des supports de média.
- Cuve 4 à la sortie d'eau vers le milieu récepteur équipé d'un tuyau en té DN 160 mm qui héberge l'air lift (DN 40 mm).

Toujours remplir d'eau propre les cuves vidangées.

Attention, dans les cas où il n'y a pas de dalle de répartition le camion hydro-cureur ne doit pas s'approcher dans un rayon de moins de 3 mètres de l'installation.

**5.4. Procédure à suivre en cas de dysfonctionnement**

**Non-respect des performances**

Dans le cas de non respect des performances en sorties de la micro-station, la société BORALIT préconise, dans le but d'éliminer les hypothèses, la marche à suivre suivante :

Expertise de l'installation : Les garanties de 50 ans sur les cuves ne peuvent être prises en compte que si l'installation a été effectuée par une entreprise qualifiée et après une étude du sol en prenant compte des difficultés du terrain (pente, granulométrie, hygrométrie ...).

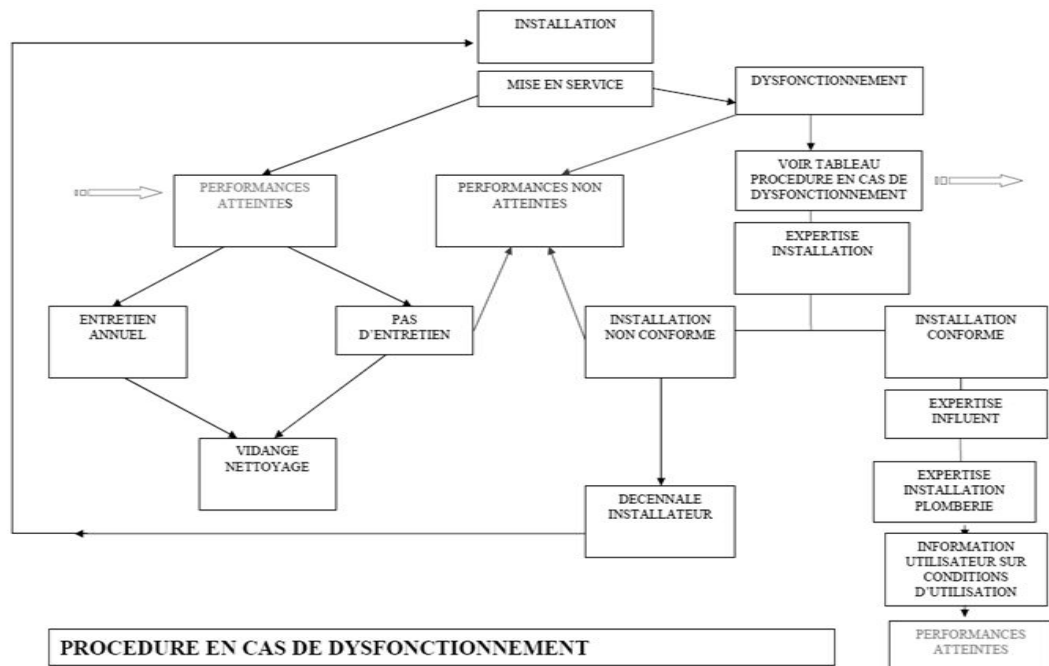
Connaissance de l'installation : Savoir si un entretien périodique est effectué sur l'installation et la fréquence des vidanges.

Si malgré ces informations il apparait que le système a été parfaitement installé, la station est conforme aux prescriptions de fabrication et d'installation ; il sera donc nécessaire de procéder à une analyse des influents afin de déterminer la cause du mauvais fonctionnement.

Il en découle une information complémentaire auprès de l'utilisateur afin d'éviter que le phénomène ne se reproduise.

Les nombreux points de contrôles durant la fabrication des dispositifs de traitement des eaux usées permettant de garantir la qualité de l'épuration dans la mesure où ses préconisations en matière d'installation, de réglage, d'entretien et d'utilisation sont respectées.

Cependant, en cas de dysfonctionnement constaté la procédure est indiquée ci-après.



*Schéma : procédure en cas de dysfonctionnement*

Voir tableau « Procédures en cas de dysfonctionnement »

**Tableau : procédure en cas de dysfonctionnement**

Dysfonctionnement	Causes	Solutions
Le panneau de commande ne fonctionne plus	Une panne de courant	Attendre le retour du courant
Le surpresseur ne fonctionne plus	Surpresseur défectueux	Demander à un installateur de contrôler le surpresseur et le remplacer au besoin
Mauvaises odeurs	Le surpresseur ne fonctionne plus correctement	Echanger le filtre
	Le diffuseur d'air est obstrué	Nettoyer le diffuseur
	Le flexible d'alimentation en air est bouché	Rincer/remplacer le flexible d'aération
	Mauvaise installation de la conduite de ventilation	Modifier la position de la conduite de ventilation
	Siphon au dessus du niveau d'eau à l'entrée du décanteur	Allonger le siphon
	Manque d'entretien	Vidanger les boues
	Remontée d'odeurs par la gaine du surpresseur	Boucher la gaine avec de la mousse polyuréthane
	Vérifier l'étanchéité des couvercles	Faire un joint silicone sur le sommet des rehausses ou coller un joint de porte mousse.
Pas de retour de boues	Flexible d'aération bouché	Rincer/remplacer le flexible d'aération
	Pas de retour de boue dans l'aérateur	Déboucher la conduite
	L'électrovanne est défectueuse	Echanger l'électrovanne
	Le surpresseur ne fonctionne plus	Voir ci-dessus
Retour d'eau à l'intérieur de l'habitation	Bouchon de graisses entre la cuisine et la micro-station	Vidanger pour accéder à l'entrée du décanteur pour passer furet et déboucher
De la mousse sort des couvercles	Lessives trop rapprochées. Mise en route récente avec milieu bactérien encore faible	Espacer les charges. Vérifier le dosage air lift/plateau bulleur.
	Recirculation trop rapide (souvent le niveau dans l'aérateur est trop bas)	Diminuer le débit d'air vers l'air lift.
Insectes, poissons ou amphibiens dans les cuves	Pas de problème, ceci est une preuve d'un bon fonctionnement	
Bouchons de graisses répétitifs	La distance cuisine - traitement est trop grande	Installer un bac à graisses entre la cuisine et la micro-station
Mauvais écoulement en sortie et mauvaise recirculation	Mauvaise horizontalité de l'installation	Refaire l'installation en assurant l'horizontalité. En cas de mobilité de l'installation, couler un lest béton
	Cuve écrasée par passage véhicules	Assurer qu'il n'y aura plus de charge lourde passagère ou permanente à un périmètre de 3 m autour de la cuve.
De la graisse dans le clarificateur	Pas de bac à graisse	Installer un bac à graisses entre la cuisine et la micro-station
Niveau dans l'aérateur trop bas	Recirculation trop rapide	Diminuer le débit d'air vers l'air lift.
	Pose non horizontale, la micro-station se vide même sans apport d'influent	Manchonner la sortie des cylindres pour remonter le niveau dans ceux-ci.
Mouvement anormal dans le	Les bulles sont très grosses et l'agitation est diminuée: le disque est	Changer le diffuseur



bioréacteur	endommagé.	
	Les bulles sont très peu nombreuses peu ou pas d'agitation: le disque est sale	Remonter le disque et le nettoyer.

### FREQUENCES DES DYSFONCTIONNEMENTS

BORALIT ne peut en aucun cas prévoir la fréquence des dysfonctionnements de ses dispositifs car il dépend de la bonne utilisation de celui-ci par l'utilisateur.

Toutefois certaines pièces peuvent nécessiter d'être changées au bout d'un certain temps. Voir tableau « durée des pièces d'usure ».

## 6. INFORMATIONS ULTERIEURES

### 6.1. Recyclage

Toutes les pièces usagées sont à retourner à Boralit (par l'intermédiaire de l'installateur qualifié) où elles seront soumises au recyclage suivant spécifications ci-après :

#### Joint

Les joints usés peuvent être recyclés par des firmes spécialisées dans le recyclage de joints et sont réutilisés dans d'autres produits comme dans l'asphalte, produits second choix, etc.

Dans certains cas on procède au nettoyage du caoutchouc, pour le transformer en granulés que l'on vulcanise en nouvelles plaques de caoutchouc aggloméré d'une qualité inférieure (downcycling) qui serviront :

- pour l'amortissement des mouvements sur les cours de récréation, de sport
- lors de l'implosion de bâtiments
- pour le revêtement de certains camions

#### Disques d'aération

Disque de support en PE : 100 % réutilisable

RVS AISI 316 Ti bande de fixation : 100% réutilisable

Membrane EPDM : recyclable en joints (qualité inférieure avec des applications multiples : caoutchouc, éléments pour peinture, ...)

Pièces en inox et acier du clapet retour : réutilisables ou recyclable comme matériel équivalent

Raccords filetés en PP : 100 % réutilisable

#### Cuves en polyéthylène :

100 % recyclable et réutilisable

#### Raccords, coudes, tuyaux en pvc

100 % recyclable et réutilisable pour les mêmes applications

#### Surpresseur

Reprise par le fournisseur - (voir recyclage appareils électriques) démantèlement et extraction des matières nuisibles pour l'environnement les matières premières telles que le fer, le cuivre, le verre et le plastique peuvent être récupérées pour la fabrication de nouveaux produits.

#### Panneau de commande

Reprise par le fournisseur - (voir recyclage appareils électriques) démantèlement et extraction des matières nuisibles pour l'environnement les matières premières telles que le fer, le cuivre, le verre et le plastique peuvent être récupérées pour la fabrication de nouveaux produits.

## 6.2. Coût opérationnels

### Estimation des coûts sur 15 ans

Tous les prix se comprennent TTC et à titre indicatif

Modèle	MB 5	MB 7
Installation :	5 810 €	7 546,76 €
<i>Inclut le coût du dispositif, de transport et d'installation (Temps d'installation : entre 1 et 2 jours)</i>		
Contrat d'entretien et de maintenance	1 345,5 €	1 345,5 €
Entretien (hors contrat)	2 489 €	2 673 €
<i>Intervention pour extraction, transport et traitement des boues pour une extraction tous les 12 mois</i>		
Maintenance (hors contrat)	600 €	749 €
<i>Échange des pièces d'usure</i>		
Consommation électrique	730 €	730 €
<i>Tarif Edf, 01.01.2013</i>		
<b>Coût total sur 15 ans (TTC)</b>	<b>10 974,5 €</b>	<b>13044,26€</b>

Le Coût total sur 15 ans tient compte du renouvellement des pièces d'usures

### La mise en route de l'installation est comprise dans le prix de l'installation

Elle donnera lieu à un compte-rendu dans le data-base de Boralit au moyen d'un code et d'un mot de passe avec mentions suivantes :

- ✓ Date de la mise en route
- ✓ Nom du technicien
- ✓ Contrôle de la pose
- ✓ remplissage de la micro-station
- ✓ Contrôle de l'aération : débits suffisants, aération régulière
- ✓ contrôle éventuel du retour de boues
- ✓ système de contrôle détection de dysfonctionnement

Toutes ces informations sont enregistrées dans la base de données de Boralit au moyen d'un code et d'un mot de passe.

### Matériels utilisés

Élément	Fréquence de remplacement
Deux membranes et filtre	5 ans
Electrovanne	8 ans
Surpresseur	8 ans

### Indication du service après vente pour les pièces d'usure

Le service après vente en ce qui concerne les pièces d'usure est assuré par le réseau de vente présent sur tout le territoire. Ces derniers possèdent en stock les pièces qui sont susceptibles d'être changées.





### 6.3. Garantie

Le surpresseur est garanti 2 ans.

**50 ans de garantie** constructeur sur les cuves, pour autant que le système soit utilisé et posé dans les conditions prescrites par le fournisseur : horizontalité de la pose, pas de produits agressifs pour la flore bactérienne : javel, médicaments, etc.

Les pièces défectueuses doivent être changées dès constatation.

Toutes les pièces sous garanties doivent nous être retournées pour être expertisées puis détruites par un organisme agréé.

### 6.4. Assurances

La société BORALIT atteste qu'une assurance à été souscrite auprès de la Sté ALLIANZ SE ayant pour objet de garantir les réparations civiles auxquelles elle pourrait être tenue en vertu de la législation Belge et étrangère sur la responsabilité civile en raison de dommages corporels et matériels causés. Cette attestation est reconductible tacitement.

La qualité des rejets est garantie par une installation et une utilisation conforme à nos prescriptions. Par conséquent, aucun contrat d'assurance n'est susceptible de couvrir les résultats épuratoires des dispositifs.



### 6.5. Carnet d'entretien

Noter ici les dates des entretiens effectués.

..... .....	..... .....	..... .....	..... .....	..... .....	..... .....	..... .....
..... .....	..... .....	..... .....	..... .....	..... .....	..... .....	..... .....
..... .....	..... .....	..... .....	..... .....	..... .....	..... .....	..... .....
..... .....	..... .....	..... .....	..... .....	..... .....	..... .....	..... .....
..... .....	..... .....	..... .....	..... .....	..... .....	..... .....	..... .....
..... .....	..... .....	..... .....	..... .....	..... .....	..... .....	..... .....
..... .....	..... .....	..... .....	..... .....	..... .....	..... .....	..... .....
..... .....	..... .....	..... .....	..... .....	..... .....	..... .....	..... .....
..... .....	..... .....	..... .....	..... .....	..... .....	..... .....	..... .....
..... .....	..... .....	..... .....	..... .....	..... .....	..... .....	..... .....
..... .....	..... .....	..... .....	..... .....	..... .....	..... .....	..... .....
..... .....	..... .....	..... .....	..... .....	..... .....	..... .....	..... .....
..... .....	..... .....	..... .....	..... .....	..... .....	..... .....	..... .....
..... .....	..... .....	..... .....	..... .....	..... .....	..... .....	..... .....
..... .....	..... .....	..... .....	..... .....	..... .....	..... .....	..... .....
..... .....	..... .....	..... .....	..... .....	..... .....	..... .....	..... .....
..... .....	..... .....	..... .....	..... .....	..... .....	..... .....	..... .....
..... .....	..... .....	..... .....	..... .....	..... .....	..... .....	..... .....
..... .....	..... .....	..... .....	..... .....	..... .....	..... .....	..... .....

**Un compte-rendu d'intervention vous sera communiqué à l'issue de chaque entretien.**

**Ce document est à conserver pour attester de l'entretien lors d'un éventuel contrôle des autorités compétentes.**



## 6.6. Formulaire de maintenance

### Formulaire de maintenance

Nom du client : \_\_\_\_\_ Adresse : \_\_\_\_\_

Type d'installation : OPUR SuperCompact MB 5   
 OPUR SuperCompact MB 7

Nombre d'habitants raccordé sur l'installation : \_\_\_\_\_ Numéro de série : \_\_\_\_\_

Date : \_\_\_\_\_ Heures : \_\_\_\_\_

	Oui (cocher)	Remarques
<b>Surpresseur</b>		
Modèle _____		
Filtre contrôlé et nettoyé	<input type="checkbox"/>	_____
Membranes contrôlés	<input type="checkbox"/>	_____
Filtre échangé	<input type="checkbox"/>	_____
Membranes échangés	<input type="checkbox"/>	_____
Surpresseur échangé	<input type="checkbox"/>	_____
<b>Panneau de commande</b>		
Le panneau est en fonction	<input type="checkbox"/>	_____
Il n'y a pas d'indication d'alarme	<input type="checkbox"/>	_____
<b>Électrovanne</b>		
Électrovanne contrôlé	<input type="checkbox"/>	_____
<b>Cuves de sédimentation primaire</b>		
Contrôle de l'écoulement gravitaire	<input type="checkbox"/>	_____
Niveau de boues 1re cuve	%	_____
Niveau de boues 2e cuve	%	_____
Canalisations libres de débris	<input type="checkbox"/>	_____
<b>Bioréacteur</b>		
Mixage normal	<input type="checkbox"/>	_____
valeur pH	-	_____
contenu en oxygène	mg/l	_____
<b>Clarificateur</b>		
Contrôle de l'écoulement gravitaire	<input type="checkbox"/>	_____
Niveau de boues	%	_____
Canalisations libres de débris	<input type="checkbox"/>	_____
<b>Recirculation</b>		
Fonctionne normalement	<input type="checkbox"/>	_____

Autres remarques \_\_\_\_\_  
 \_\_\_\_\_

**Date, nom et signature**