

**BOÎTIER DE CONTROLE (eco)  
PROFESSIONNEL POUR  
SC MB5, SC MB7, W5 ET W8**

## **1. Description:**

Le Controlbox eco est une technologie unique, silencieuse et économique.

Le boîtier Controlbox eco contrôle en continu votre micro station d'eaux sur le bon fonctionnement, donne de l'alarme en cas de fautes ou coupure de tension, contrôle un appareil externe tel qu'une électrovanne (dont l'installation se fait auprès du boîtier de contrôle et la pompe à air) et servant de pilotage pour l'airlift du clarificateur vers le décanteur primaire.

Le boîtier de contrôle est déjà préprogrammé lors de la livraison

## **2. Données techniques:**

Sorties: 2 x 230V relais.

- 1 câble pour le compresseur
- 1 câble pour la vanne

Interface d'usagers:

- 3 boutons (ESC, Set, flèche vers le haut)
- 1 LCD alphanumérique, 128 x 32 dots.

Batterie backup:

- Batterie de back up rechargeable incorporée. Durée de fonctionnement 12 à 24 heures.

Horloge real time

### **Nombre d'heures de travail:**

- Temps total de la fonctionnement du Controlbox éco.
- Temps de fonctionnement compresseur.
- Temps de fonctionnement vanne
- Temps alarmes

### **Types d'alarmes:**

- Perte tension d'alimentation
- défaillance de la pompe
- défaillance de la vanne

### **PIN code:**

- PIN: code usager à 4 chiffres

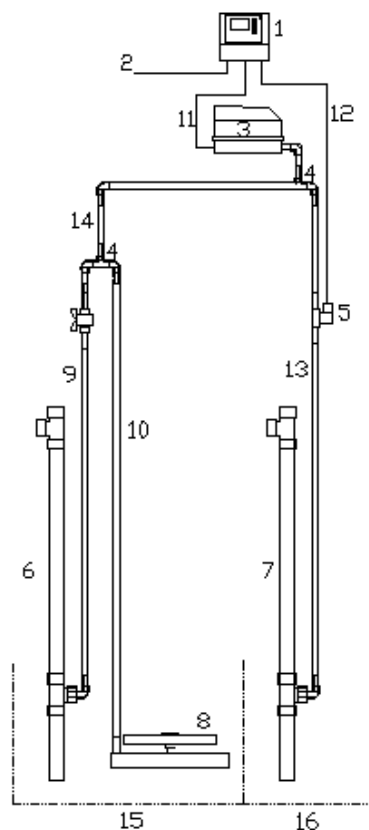
### **Choix de langues:**

- Standard le Néerlandais, Français et Anglais

### 3. Schémas de branchement:

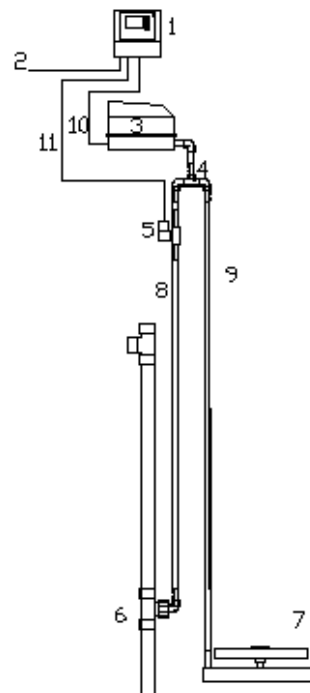
- Schéma de branchement pour SC W5 et W8:

- 1: Boîtier de contrôle
- 2: Tension d'alimentation
- 3: Pompe à air
- 4: Pièce de distribution d'air
- 5: Electrovanne
- 6: Airlift dans l'aérateur
- 7: Airlift dans le clarificateur
- 8: Disque d'aération
- 9: Tuyau flexible du robinet de réglage vers l'airlift dans l'aérateur
- 10: Tuyau flexible de la pièce de répartition vers le disque d'aération
- 11: Raccordement de la pompe au boîtier de contrôle
- 12: Raccordement de l'électrovanne au boîtier de contrôle
- 13: Tuyau flexible de l'électrovanne vers l'airlift du clarificateur
- 14: Tuyau flexible de la pièce de répartition pompe vers aérateur
- 15: incorporée dans l'aérateur
- 16: incorporée dans le clarificateur



- Schéma de branchement pour SC MB5 et MB7

- 1: Pilotage
- 2: Tension d'alimentation
- 3: Pompe
- 4: Pièce de répartition d'air
- 5: Electrovanne
- 6: Airlift
- 7: Disque d'aération
- 8: Connexion flexible de l'électrovanne vers l'airlift
- 9: Connexion flexible de la pièce de répartition d'air vers le disque d'aération
- 10: pilotage pompe
- 11: pilotage électrovanne



#### 4. Aperçu menu

##### Menu principale:

Lecture	Sens
VENTILATION REST: xxx:xx min	Il s'agit de la durée restante du compresseur jusqu'à la prochaine commutation de la vanne.
RETOUR BOUES REST: xxx:xx min	C'est le reste du temps que la vanne est ouvert.
FLECHE VERS LE HAUT	
TOTAL H FONCT POMPE xNxxxxx.xh	Temps total du compresseur
FLECHE VERS LE HAUT	
TOTAL H FONCT BOUES xxxxx.xh	Temps total de la vanne
FLECHE VERS LE HAUT	
TOTAL H FONCT COMPR: xxxxx.xh	Temps total du compresseur
FLECHE VERS LE HAUT	
TOTAL H FONCT TOTALE xxxxx.xh	Temps total de la controlbox eco

**Service menu** : Après avoir appuyé sur SET

Lecture	Lecture	Sens
OPERATION MANUELLE	VENTILAT OFF VANTILAT ON	Fonctionnement manuel du compresseur
	BOUES OFF BOUES ON	Fonctionnement manuel de la vanne
Date/Heur	Date: xx.xx.xxxx	Indique date actuelle
	Heur: Xx:xx:xx	Indique heur actuelle
LIRE DONNEES ANCIENNE ERREURS	xx.xx.xx xx.xx POWER OK	Indique panne de courant
	xx.xx.xx xx.xx ERREURS COMPR.	Indique panne du compresseur
	xx.xx.xx xx.xx ERREURE BOUES	Indique panne de la vanne
INFORMATION PRODUIT	V. 1.0 ID: xxxx xx.xx.xx	Version
PROGRAMME BORALIT x		Indique le programme sélectionné
SERVICE MENU	Uniquement pour le personnel autorisé	