

COUVERCLE ETANCHE HERMERLOCK

NOUVEAU

Pourquoi un couvercle Hermelock dans notre gamme?

Dans certains cas où les odeurs sont particulièrement importantes et persistantes comme par exemple dans une exploitation ovine ou caprine, le couvercle Hermelock est une solution intéressante qui permet de couper les odeurs provenant de certains types d'effluents.

Ce couvercle s'adapte de façon standard sur les rehausses de 630 de nos citernes renforcées.

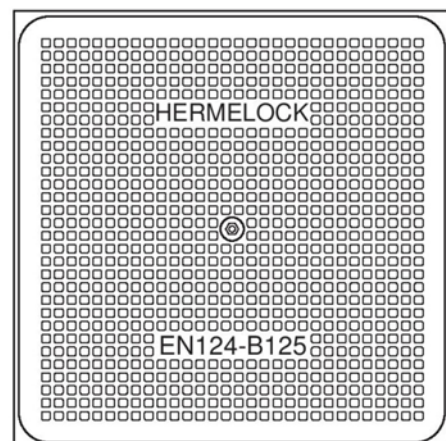
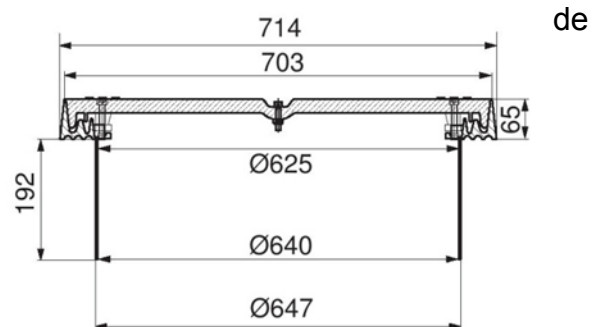
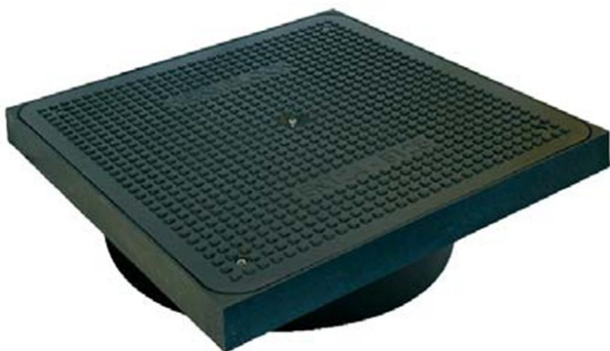
La couverture standard est inodore.

Pour imperméabiliser ce couvercle, il y a l'option du caoutchouc NBR.

Description :

Les couvercles Hermelock sont réalisés en polyuréthane renforcé en fibres de verre et leurs cadres sont en polypropylène renforcé aussi, l'ensemble est caractérisé par :

- ◆ un verrouillage de sécurité.
- ◆ un système de siphon coupant les odeurs d'égouts
- ◆ Il supporte des charges conformément aux normes EN-124 classe B-125
- ◆ Il est de couleur noir
- ◆ Il est compatible avec notre chambre de visite Ø630
- ◆ Un joint supplémentaire en caoutchouc NBR est conseillé



COUVERCLE ETANCHE

NIEUW

Placement :

Le cadre doit être placé dans une assise plane, nettoyée (pas de poussière ou de l'huile) et solide. Mettez toujours le couvercle dans le cadre (fermé) avant de fixer dans la masse autour. Assurez-vous que le caoutchouc est bien placé (dans le couvercle, avec l'angle droit du caoutchouc vers l'intérieur).

La totalité doit être installée dans du matériau robuste et fixe (béton, asphalte, carrelage...).

Si nécessaire, un peu de silicone peut être appliqué pour assurer l'étanchéité du couvercle et le cadre. Pour compléter l'étanchéité, les verrous doivent être fermés.

Veillez noter : le couvercle est étanche mais si l'eau souterraine est plus à 30 cm.

Exemple d'une mise en place d'un couvercle Hermelock:

L'ouverture du couvercle :

Pour ouvrir le couvercle il faut d'abord le déverrouiller.

Pour ce faire, il faut tourner les verrous avec une clef hexagonale dans le sens contraire des aiguilles d'une montre jusqu'à ce que vous trouvez une résistance et blocage.

Ensuite, le couvercle peut être enlevé de son cadre par ses points d'enlèvement au milieu.

Fermeture du couvercle:

Pour le verrouiller faites la manipulation dans le sens inverse.

Placez le couvercle dans son cadre, tournez dans le sens des aiguilles d'une montre jusqu'à ce qu'une résistance se fasse sentir puis serrez légèrement les boulons des serrures et l'opération est réussie.

