

**BORALIT**

plastic tank solutions



## **OPUR SUPERCOMPACT MB**

### **GEBRUIKSHANDLEIDING**

**OPUR SUPERCOMPACT MB5  
OPUR SUPERCOMPACT MB7**

**CE** Volgens EN 12566-3

## 1. Inhoudsopgave

1.	Inhoudsopgave	2
2.	Inleiding	2
3.	Plaatsingsvoorschriften in gestabiliseerd zand	3
	Waar plaatsen	3
	Hoe plaatsen	3
	Aansluitschema	4
	Elektrische aansluiting	5
	Plaatsingsvoorschriften in zand	5
4.	Toepassingsgebied	5
5.	Belangrijke veiligheidsinformatie	5
6.	Beschrijving	6
7.	Werking	7
8.	Werkingsvoorwaarden	7
9.	Behaalde resultaten	7
10.	Alarm	8
11.	Gebruiksaanwijzing beveiliging en besturing	8
12.	In geval van nood	8
13.	Onderhoud	9
14.	Technische specificaties	9
15.	Handleiding Controlbox	10
16.	Overzicht van de invloed van stoffen op uw waterzuivering en alternatieven.	15
17.	Leverbare accessoires	17
18.	Garantie	17
19.	Invulformulier voor het bekomen van het CE certificaat	18

## 2. Inleiding

Het is belangrijk deze handleiding goed en aandachtig te lezen voordat het systeem geplaatst en/of in gebruik genomen wordt. Dit is vooral in het belang van de veiligheid en de levensduur van de installatie.

Boralit, fabrikant van rotatiegegoten stukken in polyethyleen, staat met 40 jaar ervaring aan de top in de Belgische markt voor het behandelen van huishoudelijke en licht industriële afvalwaters. Boralit heeft verder een uitgebreid gamma van afscheiders en voorbehandelingsapparatuur in polyethyleen.

Polyethyleen is duurzaam, corrosievast en bestand tegen de meeste schadelijke producten. Bovendien zijn alle Boralit-producten voorzien van een extra UV-stabilisatie die het polyethyleen beschermt tegen de schadelijke invloed van UV-stralen, wat de levensduur van de producten optimaliseert (zie garantie).

De Opur Supercompact MB is ontwikkeld om afvalwater te behandelen afkomstig van een woning (bewoond door 2-7 personen) die niet kan worden aangesloten op de openbare riolering (of zone C), zodat het voldoet aan de opgelegde normen voor het lozen van gezuiverd huishoudelijk afvalwater (bv.: Vlare II, Arrêté wallon, ...)

De installatie draagt het CE label. Om dit certificaat te bekomen moet u het bijgeleverde document volledig ingevuld terugsturen.

## 3. Plaatsingsvoorschriften

De klant erkent hiervan een exemplaar te hebben ontvangen en gaat hiermee akkoord.  
De plaatsingsvoorschriften moeten EERST gelezen worden VOOR plaatsing.

Ingeval van verlies door de klant van de plaatsingsvoorschriften moet de klant altijd een nieuw exemplaar van de plaatsingsvoorschriften opvragen bij Boralit nv, of de plaatsingsvoorschriften downloaden van de website van Boralit.

### 3.1 Plaatsingsvoorschriften in gestabiliseerd zand

#### 3.1.1 Waar plaatsen?

Zoek een plaats waar het systeem gemakkelijk te plaatsen is en waar de afvoer van de woning naar toe kan worden geleid. Controleer of er nog voldoende verval is tot bij de afwatering of infiltratie-installatie. Zorg dat er geen terugvloeï mogelijk is van de gracht bij hoge waterstand.

De pomp moet op een droge en goed geventileerde plaats staan. Dat wil zeggen bij voorkeur in een kelder, garage, tuinhuisje of een apart kamertje. De standaard meegeleverde luchtpomp kan tot 15 meter van de beluchtingstank worden opgesteld.

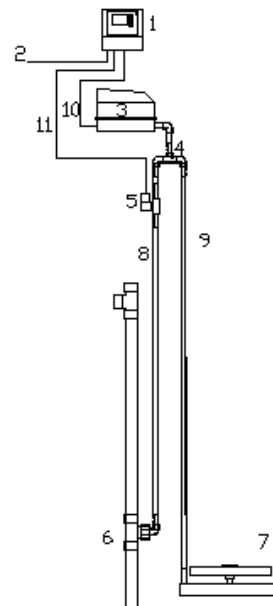
#### 3.1.2 Hoe plaatsen?

- Graaf een kuil met een voldoende grote afmetingen. Bij het bepalen van de diepte van de kuil dient u rekening te houden met de positie van de afvoerbuis van de woning. Graaf de kuil dus niet dieper dan nodig. Indien er grondwater aanwezig is, moet er gefilterd worden. Van zodra de put droog is, legt u er een laag stabilisé in van minimaal 15-20 cm<sup>1)</sup>. Zorg ervoor dat de laag stabilisé altijd waterpas ligt zodat de tanks horizontaal komen te staan. Voorzie eventueel een betonplaat om opdrijven te voorkomen. Ook in geval van verkeer door voertuigen boven de waterzuivering moet in samenspraak met een erkend technicus of studie bureau een betonplaat worden voorzien.
- Plaats het systeem in de kuil in de juiste richting. De pijltjes geven de vloeirichting aan.
- Verbind de afvoer van de woning (eventueel via een vetvanger) met de ingang van het systeem (tank 1 voorbezinker).
- Verbind de uitgang met de afvoer (gracht, beek, bezinkstelsysteem, ...). Zorg ervoor dat er geen terugvloeï van de gracht mogelijk is.
- Vul de 4 tanks met water via de eerste tank, gravitair tot de laatste tank, en vul tegelijkertijd de openingen tussen en rond de putten met stabilisé tot het niveau van de aan- en afvoerbuis.
- Til het betonblokje uit de beluchtingstank via de daartoe aangebrachte touwen. Schroef de beluchtingsschijf op de aanwezige schroefdraad en laat het betonblokje weer in de tank zakken.
- Zaag de verhogingen op de juiste hoogte af, zodat die gelijk komen met het maaiveld. Zorg ervoor dat er geen water kan insijpelen.
- Tussen de tweede voorbezinker en de beluchtingstank zit een mof van 110 mm. Sluit op deze mof een voldoende grote verluchtingsbuis van minimum 110 mm aan en breng deze naar een goed geventileerde plaats. Doe dit licht olopend om verstopping van vuil of water te voorkomen. Laat de verluchtingsbuis van 110 mm voldoende hoog boven de grond uitkomen (minstens 1 m) en monteer 2 bochten 110 mm 90° om een schoorsteeneffect te bekomen.
- Verbind de bijgeleverde flexibels met het electro ventiel en de aansluiting alarm, en laat de flexibel door een wachtbuis van 110 mm lopen tot bij het verhoogstuk van de beluchtingstank. Op dit verhoogstuk zit een mof van 110 mm waarop u de wachtbuis kunt aansluiten. Trek de flexibels tot binnen in de beluchtingstank en sluit ze vervolgens aan op de aansluitingen volgens aansluitschema.
- Vul nu de kuil verder aan met stabilisé tot op het vereiste niveau.
- Noot: Gelieve ons te contacteren indien de waterzuivering dieper komt dan het PE-verhoog toelaat.



### 3.1.3. Aansluitschema

- 1: Sturing
- 2: Netspanning
- 3: Pomp
- 4: Verdeelstuk lucht
- 5: Electro ventiel
- 6: Airlift
- 7: Beluchtingsschijf
- 8: Flexibel verbinding van electro ventiel naar airlift
- 9: Flexibel verbinding van aansluiting alarm naar beluchtingsschijf
- 10: Sturing pomp
- 11: Sturing electro ventiel



LET OP: Indien u wenst dat er voertuigen over de tanks en deksels kunnen rijden, moet:

- Een aangepast deksel gebruikt worden bv.: voetgangers 15kN, voertuigen 125 kN, vrachtwagens 250 kN of zwaardere bedrijfsvoertuigen 400 kN.
- Men de deksels in een voldoende sterke betonplaat (=drukplaat) met wapening gieten om zo geen directe belasting op de tanks te krijgen (vraag informatie bij een erkend technicus/studiebureau). De plaat moet steunen op de niet omgewoelde grond buiten de kuil.

### 3.1.4 Elektrische aansluiting

- Sluit de stuurkast aan op een geaard stopcontact (230V) .
- Zorg ervoor dat het elektriciteitscircuit via correcte zekeringen bewaakt is.

## 3.2 Plaatsingsvoorschriften in zand

Voor plaatsing van deze versterkte installaties, volg je de bovenstaande plaatsingsvoorschriften. Indien er geen grondwater aanwezig is, mag je het gestabiliseerd zand vervangen door gewoon rijnzand. Gelieve ons te raadplegen indien de tank dieper komt te zitten dan het PE-verhoog toelaat.

## 4. Toepassingsgebied

Deze installatie is bedoeld voor de behandeling van afvalwater afkomstig van de woning zoals daar zijn WC, badkamer, wasplaats, keuken, poetswater, ... Chemische producten, verfstoffen, medicijnresten horen via de geschikte kanalen afgevoerd te worden. (zie ook punt 14) (selectieve ophaling, containerpark, ...)

**Let op: er mag nooit regenwater in de zuiveringsinstallatie komen**, dit zou een goede werking van de waterzuivering verhinderen. Het hemelwater kan in een regenput worden opgevangen via een bladfilter en kan dan worden gebruikt voor bijvoorbeeld de wasmachine, toiletten, besproeiing van de tuin (eventueel moet hiervoor een specifieke filter of nazuivering worden voorzien). Boralit kan u ook hiervoor een oplossing aanbieden (vraag er naar bij uw verdeler). Het systeem is voorzien voor het gebruik van zepen, detergents voor dagelijks gebruik en persoonshygiëne. Het aanwenden van natuurvriendelijkere producten is sterk aan te bevelen maar is geen must om tot aanvaardbare zuiveringsresultaten te komen conform met de gangbare normen.

## 5. Belangrijke veiligheidsinformatie

### Mechanisch

- De tanks zijn niet geschikt voor verkeersbelasting. Ze moeten dan ook met een drukplaat worden afgeschermd wanneer men deze installatie berijdbaar wil inbouwen. De drukplaat mag niet rechtstreeks op de tanks rusten en moet steunen op aangrenzende niet omgewoelde grond. Ook bij diepere plaatsing dan de verhogingsringen toelaten, is een drukplaat geadviseerd waarop men de mangaten plaatst.
- De mangaten moeten met gepaste deksels worden uitgerust volgens de verkeersbelastingsklasse.
- Als de tanks aan de rand van een berijdbare zone worden geplaatst is het best de installatie af te schermen met een hekken, beplanting, ... Men dient ook rekening te houden met mogelijke bodemdruk die op de tanks kan worden uitgeoefend (vraag informatie bij uw studiebureau).
- De meegeleverde kunststofdeksels zijn deksels voor tijdelijk gebruik (voorzie een gietijzeren deksel boven deze deksels, in functie van eventueel verkeer dat erboven passeert) en werden mechanisch verankerd. Na opening moeten ze terug worden vastgezet om toevallig openen door bv. kinderen te voorkomen.
- Wanneer men de tanks opent, is het best om de zone duidelijk te markeren en af te schermen om te vermijden dat een toevallige voorbijganger in de tanks kan terecht komen.
- De beluchtingsschijf is vrij opgesteld in de beluchtingstank, zodat het in principe niet nodig is om voor onderhoud in de tanks af te dalen.

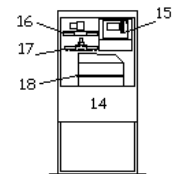
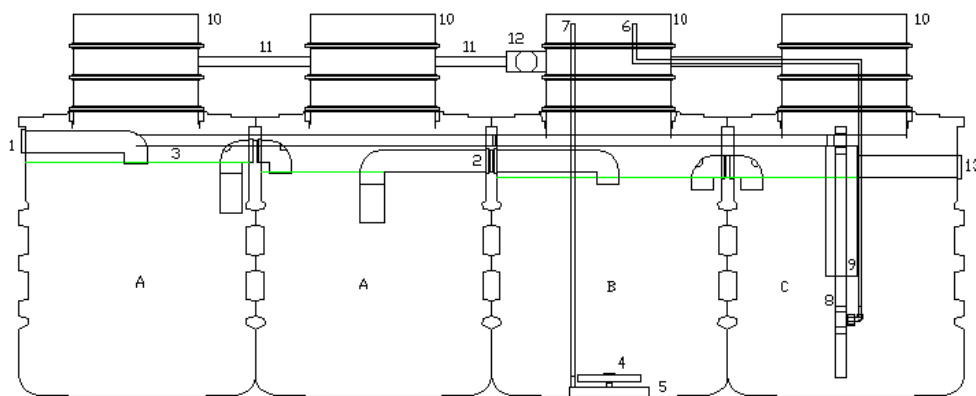
## Elektrisch

- De stuurkast dient volgens de voorschriften aangesloten te worden op de elektrische stroom door een erkend installateur.
- Bij onderhoud van het station is het aanbevolen de elektrische stroomtoevoer naar de stuurkast af te sluiten.
- Elektrische onderdelen moeten afgeschermd worden opgesteld volgens de geldende veiligheidsvoorschriften (vraag uw installateur)

## Hygiëne

- Het gezuiverde effluent is niet geschikt als drinkwater.
- Men zal steeds handschoenen dragen bij het uitvoeren van werken aan de installatie.
- Na onderhoudswerkzaamheden aan het station moet men steeds grondig de handen wassen. Men mag niet eten tijdens het uitvoeren van onderhoudswerken aan het station.

## 6. Beschrijving



A Voorbezinkers

B Beluchter

C Nabezinker

- 1 Ingang Ø 110
- 2 Overloop naar beluchter
- 3 Terugloop slib
- 4 Beluchtingsschijf
- 5 Verwijderbaar betonblokje
- 6 Flexibel voor luchttoevoer airlift
- 7 Flexibel voor luchttoevoer beluchtingschijf
- 8 Airlift slibrecuperatie
- 9 Stil water zone
- 10 Mangat met verhoog
- 11 Verluchting voorbezinkers
- 12 Verluchting beluchtingstank
- 13 Uitgang Ø 110
- 14 RVS kast
- 15 Sturing
- 16 Electro ventiel
- 17 Aansluiting alarm
- 18 Pomp

## 7. Werking

De Opur Supercompact MB is ontwikkeld volgens het alom bekende wervelend bed systeem. De Opur Supercompact MB bestaat uit 4 tanks die reeds in de fabriek aan elkaar worden gekoppeld (monobloc). De waterzuivering bestaat uit twee voorbezinker (1 en 2), een beluchtingstank (3) en een nabezinker (4), die ondergronds moeten worden geplaatst.

### 1. **De voorbezinkers:**

In deze tanks worden de vaste delen (papier, fecaliën, ... ) uit het afvalwater “vloeibaar” gemaakt. Tevens dienen deze tanks om “schokken” op te vangen bij accidenteel lozen van kleine hoeveelheden van schadelijke producten (zoals bijvoorbeeld bleekwater). De biologische omzettingen in deze tanks gebeuren anaëroob (zonder zuurstof).

### 2. **De beluchtingstank:**

Deze tank ontvangt water uit de voorbezinker. Er zitten kunststof dragers in. In deze tank wordt door een pomp discontinu lucht ingebracht via een beluchtingsschijf. De ingebrachte zuurstof zorgt ervoor dat aërobe bacteriën (= hebben zuurstof nodig) in deze tank kunnen groeien op de kunststof dragers en zeer snel het afvalwater kunnen afbreken. De beltenstroom zorgt ook voor een goede vermenging van het te zuiveren afvalwater met de bacteriën. De luchtbeltenstroom die door de beluchtingsschijf wordt opgewekt, zorgt er ook voor dat het aangevoerde afvalwater niet geloosd kan worden zonder zuivering.

### 3. **De nabezinker (of decantor):**

Via de overloop van de beluchtingstank komt het behandelde water in de nabezinker en wordt het gezuiverde, heldere water afgevoerd. Een slibrecuperatiesysteem zorgt ervoor dat de afgescheiden bacteriën teruggevoerd worden naar de eerste voorbezinkingstank. Dit systeem zorgt er tevens voor dat onregelmatige afvalwatertoevoer of korte onderbrekingen van aanvoer van afvalwater (bv.: tijdens de vakantieperiode) vlot kunnen worden opgevangen zonder dat dit de lozingsresultaten nadelig beïnvloedt.

## 8. Werkingsvoorwaarden

- Het station is bedoeld om ondergronds te worden geplaatst (afscherming tegen temperatuurschommelingen)
- De tanks, aan- en afvoer moeten voldoende diep worden geplaatst om ze te vrijwaren van vorst.
- Elektrische componenten dienen volgens de voorschriften te worden aangesloten en afgeschermd.
- Het station werkt continue. Ook tijdens kortere afwezigheidsperiodes (vakantie) blijft de luchtpomp ingeschakeld.

## 9. Behaalde resultaten

	Gemiddeld	Minimum	Maximum	% Gemiddeld
BOD	15	5	24	95,1
COD	60	34	92	90,8
SS	16	3	46	95,4

## 10. Alarm

Het alarm is standaard meegeleverd en zit in de stuurkast.

### **WERKING:**

In stuurkast zit een drukalarm gemonteerd. Als de installatie aangesloten wordt, zal het buzzertje niet werken. Zodra de druk wegvalt door bv. een defecte pomp, een afgebroken beluchtingschijf, een losgekomen darm, ... zal het buzzertje werken. Het kan wel enkele minuten duren na het ontstaan van het probleem vooraleer het alarm gaat werken.

## 11. Gebruiksaanwijzing beveiliging en besturing

Volgende storingen kunnen zich voordoen:

Probleem	Mogelijke oorzaak	Oplossing/ Te nemen actie
Luchtpomp werkt niet	? is er elektrische stroom	Stroomvoorziening herstellen
	? pomp defect	Erkende installateur vragen om pomp te controleren
	? sturing werkt niet	Erkende installateur vragen om sturing te controleren
Geurhinder	? luchtpomp werkt niet	Zie hoger
	? bellenbeluchter vervuild	Bellenbeluchter reinigen (onderhoudscontract ?)
	? luchtleiding verstopt ?	Luchtleiding reinigen/vervangen
	? slechte verluchting van de	Trekschouw voorzien
	? onderhoud gebeurd	Laten ruimen van het slib/bezinksel
Geen slibretour	? luchtleiding verstopt ?	Luchtleiding reinigen/vervangen
	? retourleiding verstopt?	Leiding ontstoppen
	? luchtpomp werkt niet	Zie hoger

## 12. In geval van nood

- Steeds de stroom uitschakelen
- De nodige veiligheidsmaatregelen in acht nemen (zie 5)
- Het probleem (laten) verhelpen
- Station weer in werking stellen (zie 8)



## 13. Onderhoud

**Let op: Om de goede werking van het station te garanderen, is een onderhoudscontract vereist !**

Er is een mogelijkheid om, in optie, een onderhoudscontract af te sluiten voor jaarlijks nazicht. Wanneer de installatie niet wordt onderhouden op de aangegeven frequenties door een door Boralit erkend onderhoudsdienst, kan de gebruiker niet langer verwachten dat de installatie zal voldoen aan de normale eisen die men aan de installatie kan stellen. Er is dan bijgevolg geen zekerheid dat de effluenten zullen voldoen aan de effluenteisen zoals die mogen gesteld worden aan een installatie en dus ook de milieureglementering.

Indien er wijzigingen aan een installatie, uitgevoerd door anderen dan Boralit of de door Boralit erkende installateur, zal dit ertoe leiden dat men niet langer kan verwachten dat de installatie zal voldoen aan de eisen die men mag stellen aan een installatie.

## 14. Technische gegevens.

	SuperCompact 5 MB	SuperCompact 7 MB
<b>Aantal inwonersequivalent</b>	2 - 5 I.E.	5 - 7 I.E.
<b>Inhoud voorbezinkers (liter)</b>	2 x 1.100 L	2 x 1.600 L
<b>beluchter (liter)</b>	1.100 L	1.600 L
<b>nabezinker (liter)</b>	1.100 L	1.600 L
<b>totaal (liter)</b>	4.400 L	6.400 L
<b>Gewicht voorbezinkers (Kg)</b>	2 x 60	2 x 70
<b>beluchter (Kg)</b>	60	70
<b>nabezinker (Kg)</b>	85	95
<b>pomp (Kg)</b>	5,2	5,2
<b>Voorbezinkers: lengte (mm per tank)</b>	1.180	1.290
<b>breedte (mm per tank)</b>	1.180	1.290
<b>hoogte (mm per tank)</b>	1.910	2.200
<b>Beluchter: lengte (mm)</b>	1.180	1.290
<b>breedte (mm)</b>	1.180	1.290
<b>hoogte (mm)</b>	1.910	2.200
<b>Nabezinker: lengte (mm)</b>	1.180	1.290
<b>breedte (mm)</b>	1.180	1.290
<b>hoogte (mm)</b>	1.910	2.200
<b>Hoogte ingang</b>	1.285	1.450
<b>Hoogte uitgang<sup>3</sup></b>	1.155	1.320
<b>Pomp: lengte (mm)</b>	216	216
<b>breedte (mm)</b>	172	172
<b>hoogte (mm)</b>	216	216
<b>Lengte totaal (mm)</b>	2.360	2.580
<b>Breedte totaal (mm)</b>	2.360	2.580
<b>Hoogte totaal (mm)</b>	1.900	2.250
<b>Gewicht totaal (Kg)</b>	330	370

<sup>3</sup> van het station, gemeten vanaf het grondvlak

## 15. Handleiding controlbox.



## **1. Beschrijving:**

De controlbox eco is een unieke technologie die geluidloos en energiebesparend is. Met de Controlbox eco kan je de waterzuivering monitoren, heb je alarmmeldingen voor fouten en spanningsuitval, perfecte controle over het werkingsproces, controle over extern toestel zoals een Electro ventiel (te installeren bij de controlbox eco en de pomp), en dient voor de sturing van de airlift van de nabezinker naar de voorbezinker.

De controlbox eco is bij levering reeds geprogrammeerd.

## **2. Technische informatie:**

Uitgangen: 2 x 230V relais.

- 1 kabel compressor
- 1 kabel voor het ventiel

Gebruikers interface:

- 3 drukknoppen (ESC, Set, pijl omhoog)
- 1 alfa numerich LCD, 128 x 32 dots.

Back-up batterij:

- Ingebouwde back-up batterij. Bedrijfstijd 12 tot 24 uur.

Real time clock

### **Aantal werkingsuren:**

- Totale werkingstijd van de controlbox eco
- Werkingstijd pomp
- Werkingstijd ventiel
- Alarmtijden

### **Type alarmen:**

- Uitval voedingsspanning
- Uitval van de pomp
- Uitval van het ventiel

### **PIN code:**

- PIN: gebruikerscode van 4 cijfers voor het service menu

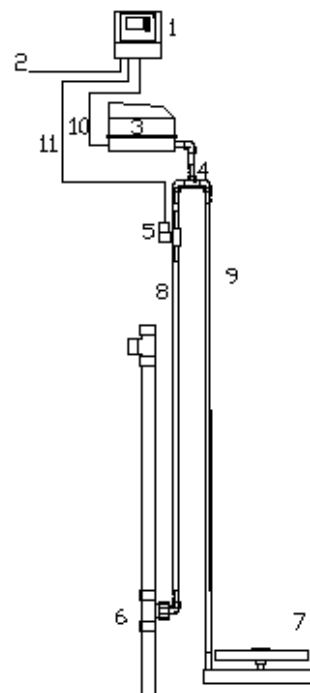
### **Taalkeuze:**

- Standaard Nederlands, Frans en Engels

### 3. Aansluitingschema:

- Aansluitschema voor de SC MB5 en MB7

- 1: Sturing
- 2: Netspanning
- 3: Pomp
- 4: Verdeelstuk lucht
- 5: Electro ventiel
- 6: Airlift
- 7: Beluchtingschijf
- 8: Flexibel verbinding van electro ventiel naar airlift
- 9: Flexibel verbinding van verdeelstuk lucht naar beluchtingschijf
- 10: Sturing pomp
- 11: Sturing electro ventiel



### 4. Overzichtmenu

#### Opstartscherm:

Uitlezing	Betekenis
VENTILATIE REST: xxx:xx min	Dit is de resterende tijd van de compressor tot de volgende schakeling van het ventiel.
SLIB RETOUR REST: xxx:xx min	Dit is de resterende tijd dat het ventiel open staat.
PIJL OMHOOG	
TOTALE WERK UREN POMP xNxxxxx.xh	Totale werkingstijd van de compressor
PIJL OMHOOG	
TOTALE WERK UREN SLIB xxxxx.xh	Totale werkingstijd van het ventiel
PIJL OMHOOG	
TOTALE WERK UREN COMPR: xxxxx.xh	Totale werkingstijd van de compressor
PIJL OMHOOG	
TOTALE WERK UREN TOTAAL xxxxx.xh	Totale werkingstijd van de controlbox eco

**Service menu** : na het drukken op SET

Uitlezing	Uitlezing	Betekenis
MANUELE WERKING	VENTILAT OFF VANTILAT ON	Manuele bediening van de compressor
	SLIB OFF SLIB ON	Manuele bediening van het ventiel
Datum/Tijd	Datum: xx.xx.xxxx	Actuele datum
	Tiid: Xx:xx:xx	Actuele tijd
UITLEZEN OUDE FOUTEN	xx.xx.xx xx.xx POWER OK	Toont spanningsuitval
	xx.xx.xx xx.xx COMPR. FOUT	Toont compressor fout
	xx.xx.xx xx.xx SLIB FOUT	Toont ventiel fout
PRODUCT INFORMATIE	V. 1.0 ID: xxxx xx.xx.xx	Toont de versie
PROGRAMMA BORALIT x		Toont het gekozen programma
SERVICE MENU	Enkel voor geautoriseerd personeel	

## 16. Overzicht van de invloed van stoffen op uw waterzuivering en alternatieven.

Groep/subgroep	Schadelijkheid		Alternatieven	
	*	Toelichting	Redelijk	Goed
TEXTIELWASMIDDELEN				
Voorwasmiddel	-		Vlekken voorbehandelen.	Geen voorwas of eventueel inweken met soda.
Hoofdwasmiddel	-			
Wasverzachter	--	Bevat moeilijk afbreekbare verbindingen.	Fosfaatvrije middelen met b.v. zeoliet als P- vervanger. Minimale dosering, niet gebruiken voor hand- en vaatdoeken.	Voor handwas: natuurlijke zeep en soda (kuipwasser).  Wasgoed ophangen in de buitenlucht.
VAATREINIGINGSMIDDELEN				
ELEN	O		Minimaal verbruik	Fosfaat- en chloorvrij.
Handafwas	--		Zoutverbruik (onthardingszout) minimaliseren.	
Machinaal	--			
Glansmiddel	O		Minimaal verbruik.	Schoonsoelen met schoon water.
Voorspoelen (keukenafval, voedselresten)			In compostbak of afvoer GFT.	
SCHOONMAAK, REINIGINGS- EN DESINFECTIEMIDDELEN				
Allesreiniger	-		Minimaal verbruik. Waterstofperoxide.	
Bleekmiddel	---		Zonderbleekmiddel, vooral chloor.	Schuursponsjes of eventueel fijn zand (niet via gootsteen)
Schuurmiddel	-		Minimaal verbruik.	Trekveer, vacuumontstopperc of hoge drukspuit.
Ontstoppingsmiddel	--		Minimaal verbruik.	Verdund azijn (<5%)
Badreinigingsmiddel			Minimaal verbruik, geen middel met EDTA.	Verdund azijn (<5%), azijnhoudend water, mierzuuroplossing.
Ontkalkingsmiddel	-		Minimaal verbruik.	Azijnhoudend water.
Ruitenreinigingsmiddel	--		Minimaal verbruik, milieuvriendelijk product.	Natuurlijke zeep, eventueel met parfum.
Wc-reiniger	--		Minimaal verbruik (toiletten met minimale bezetting er niet mee uitrusten).	Natuurlijke zeep met eventueel parfum in flacon gebruiken.
Wc-blokken	--		Restanten niet doorspoelen maar inleveren in KCA.	Jodiumhoudende preparaten i.p.v. chloorhoudende synthetische ontsmettingsmiddelen.
Ontsmettingsmiddelen				

Groep/subgroep	Schadelijkheid		Alternatieven	
		Toelichting	Redelijk	Goed
<b>PERSOONLIJKE HYGIËNE</b> Toiletzeep  Badschuim Haarshampoo Toilet papier Overige	O - - O ---	Afgespoelde verontreinigingen kunnen extra invloed uitoefenen op een IBA-systeem.	Geen ontsmettende of agressieve zeep.  Minimaal verbruik.  Geen vaste afvalstoffen (b.v. tampons, inlegkruisjes, enz.) deze kunnen bij het huishoudelijk afval gedeponeerd worden.	Natuurlijke zeep, eventueel gemengd met zand of krijt (CaCO <sub>3</sub> ).
<b>GENEESMIDDELEN</b>	---	Vooraf antibiotica kunnen nadelig zijn.	Restanten inleveren bij apotheek of KCA.	
<b>BESTRIJDINGSMIDDELEN</b>	---		Restanten inleveren bij KCA; bij wassen van containers, flessen e.d., spoelvoeistof ook inleveren bij KCA.	
<b>DESINFECTERENDE STOFFEN</b>	---		Geen chloorhoudende producten; restanten inleveren bij KCA.	Jodiumhoudende producten; bij gebruik van grote hoeveelheden restanten en spoelvoeistof opvangen in een aparte container.
<b>VERFSTOFFEN</b> Muurverf (waterbasis) Verfverdunner Kwastenreiniger  Afbijtmiddel  Carboleum  Vochtwerend middel Dekkende en transparante beits, grondverf, hoogglanslak, glanslak	-- -- -- --- --- -- --	Vooral organochloorverbindingen zijn nadelig.  Bevat terpentine	Rest inleveren bij KCA. Rest en spoelvoeistof inleveren bij KCA. Rest inleveren bij KCA, spoelvoeistof opvangen en niet via IBA afvoeren (evt. KCA).  Rest en spoelvoeistof inleveren bij KCA. Rest en spoelvoeistof bij KCA. Restanten gebruikte kwasten en verfrillers en spoelvoeistof inleveren bij KCA.	Resten inleveren bij KCA.  Gebruik van lijnolie.  Verf afbranden (indien mogelijk).
<b>FOTOCHEMICALIËN</b>	--		Restanten en spoelvoeistoffen	

			inleveren bij KCA.	
AUTOPRODUCTEN				
Olie	--	Geeft extra belasting van de installatie.	Inleveren bij garage of KCA.	
Radiator	--		Inleveren bij KCA.	
Reinigingsmiddelen	-		Minimaal verbruik.	

\* Toelichting op tabel:

- O onschadelijk
- weinig schadelijk
- matig schadelijk
- zeer schadelijk

## 17. Leverbare accessoires

1. Dekfels
2. Extra luchtslang
3. Staalnameputje

## 18. GARANTIE

Onze apparaten dragen een label op de behuizing van 10 jaar garantie tegen alle aantoonbare fabricatiefouten in zoverre de plaatsingsvoorwaarden strikt werden nageleefd. Voor de pomp is dit 2 jaar.

De algemene verkoop en garantie voorwaarden van Boralit gelden.

**Om van deze garantie te kunnen genieten, alsook het CE certificaat, dient u de bijgevoegde garantiefiche ingevuld aan ons terug te sturen.**



## 19. Invulformulier om het CE certificaat te bekomen

### **INGEVULD TERUG TE STUREN OM HET CE CERTIFICAAT TE BEKOMEN**

Dit document dient zeer zorgvuldig door de diverse partijen volledig te worden ingevuld en ondertekend en teruggestuurd worden naar de firma Boralit, Nijverheidslaan 12 te 9880 AALTER of per fax op 09/375 22 22.

ENKEL VOLLEDIG INGEVULDE FORMULIEREN KOMEN IN AANMERKING VOOR HET BEKOMEN VAN UW CERTIFICAAT.

OM DE GOEDE WERKING TE GARANDEREN, IS HET AANGERADEN DE INSTALLATIE TE LATEN PLAATSEN DOOR EEN ERKEND AANNEMER.

HET DEFINITIEF CERTIFICAAT WORDT SLECHTS AFGELEVERD NA ONTVANGST VAN VOLLEDIG INGEVULD EN ONDERTEKEND ONDERHAVIG DOCUMENT.

INDIEN DE PLAATSINGSVOORSCHRIFTEN NIET STRIKT WORDEN NAGELEefd, DAN IS DE GARANTIE NIET VAN TOEPASSING.

#### **1. GEGEVENS INSTALLATIE :**

- Supercompact 5/3 CE (V7)
- Supercompact 8/3 CE (V7)

(Het type is ook terug te vinden op de gele kaart in de nabezinker.)

Fabricagenummer (bestaat uit 6 cijfers en wordt in het wit vermeld op één van de drie verhogingen of op gele kaart in de nabezinker):

Handtekening:



**2. EINDKLANT :**

Naam :  
Adres :  
Tel. :  
Handtekening :

---

**3. AANNEMER :**

Naam :  
Bedrijf :  
Adres :  
Tel. : Fax :

Bevestigt op eer de hierboven vermelde installatie overeenkomstig de meegeleverde plaatsingsvoorschriften te hebben geïnstalleerd.

Datum plaatsing :  
Handtekening :

**4. OPSTARTER :**

Naam :  
Bedrijf :  
Adres :  
Tel. : Fax :

Datum opstart :

Handtekening :