

**BORALIT**

plastic tank solutions



## **OPUR SUPERCOMPACT**

### **GEBRUIKSHANDLEIDING**

**OPUR SUPERCOMPACT 5/3**

**OPUR SUPERCOMPACT 8/3**



**Volgens EN 12566-3**

## 1. Inhoudsopgave

|     |   |    |
|-----|---|----|
| 1.  | Inhoudsopgave   | 2  |
| 2.  | Inleiding   | 2  |
| 3.  | Plaatsingsvoorschriften   | 3  |
|     | Waar plaatsen   | 3  |
|     | Hoe plaatsen  | 4  |
|     | Elektrische aansluiting   | 5  |
|     | Afregeven   | 5  |
| 4.  | Toepassingsgebied   | 6  |
| 5.  | Belangrijke veiligheidsinformatie   | 6  |
| 6.  | Beschrijving  | 7  |
| 7.  | Werking   | 8  |
| 8.  | Werkingsvoorwaarden   | 9  |
| 9.  | Behaalde resultaten   | 9  |
| 10. | Alarm   | 9  |
| 11. | Gebruiksaanwijzing beveiliging en besturing                                 | 10 |
| 12. | In geval van nood   | 10 |
| 13. | Onderhoud   | 10 |
| 14. | Technische specificaties  | 11 |
| 15. | Overzicht van de invloed van stoffen op uw waterzuivering en alternatieven. | 12 |
| 16. | Leverbare accessoires   | 14 |
| 17. | Garantie  | 14 |
| 18. | Invulformulier om het CE certificaat te bekomen                             | 15 |

## 2. Inleiding

Het is belangrijk deze handleiding goed en aandachtig te lezen voordat het systeem geplaatst en/of in gebruik genomen wordt. Dit is vooral in het belang van de veiligheid en de levensduur van de installatie.

Boralit, fabrikant van rotatiegegoten stukken in polyethyleen, staat met 40 jaar ervaring aan de top in de Belgische markt voor het behandelen van huishoudelijke en licht industriële afvalwaters. Boralit heeft verder een uitgebreid gamma van afscheiders en voorbehandeling apparatuur in polyethyleen.

Polyethyleen is duurzaam, corrosievast en bestand tegen de meeste schadelijke producten. Bovendien zijn alle Boralit producten voorzien van een extra UV stabilisatie die het polyethyleen beschermt tegen de schadelijke invloed van UV stralen, wat de levensduur van de producten optimaliseert (zie garantie).

De Opur Supercompact is ontwikkeld om afvalwater te behandelen afkomstig van een woning (bewoond door 2-5 personen voor het type 5/3, en 5-8 voor het type 8/3) die niet kan worden aangesloten op de openbare riolering (of zone C), zodat het voldoet aan de opgelegde normen voor het lozen van gezuiverd huishoudelijk afvalwater (bv.: Vlareme II, Arrêté Wallon, ...)

De installatie draagt het CE label. Om dit certificaat te bekomen moet u het bijgeleverde document volledig ingevuld terugsturen.

## 3. Plaatsingsvoorschriften

De klant erkent hiervan een exemplaar te hebben ontvangen en gaat hiermee akkoord.  
De plaatsingsvoorschriften moeten EERST gelezen worden VOOR plaatsing.

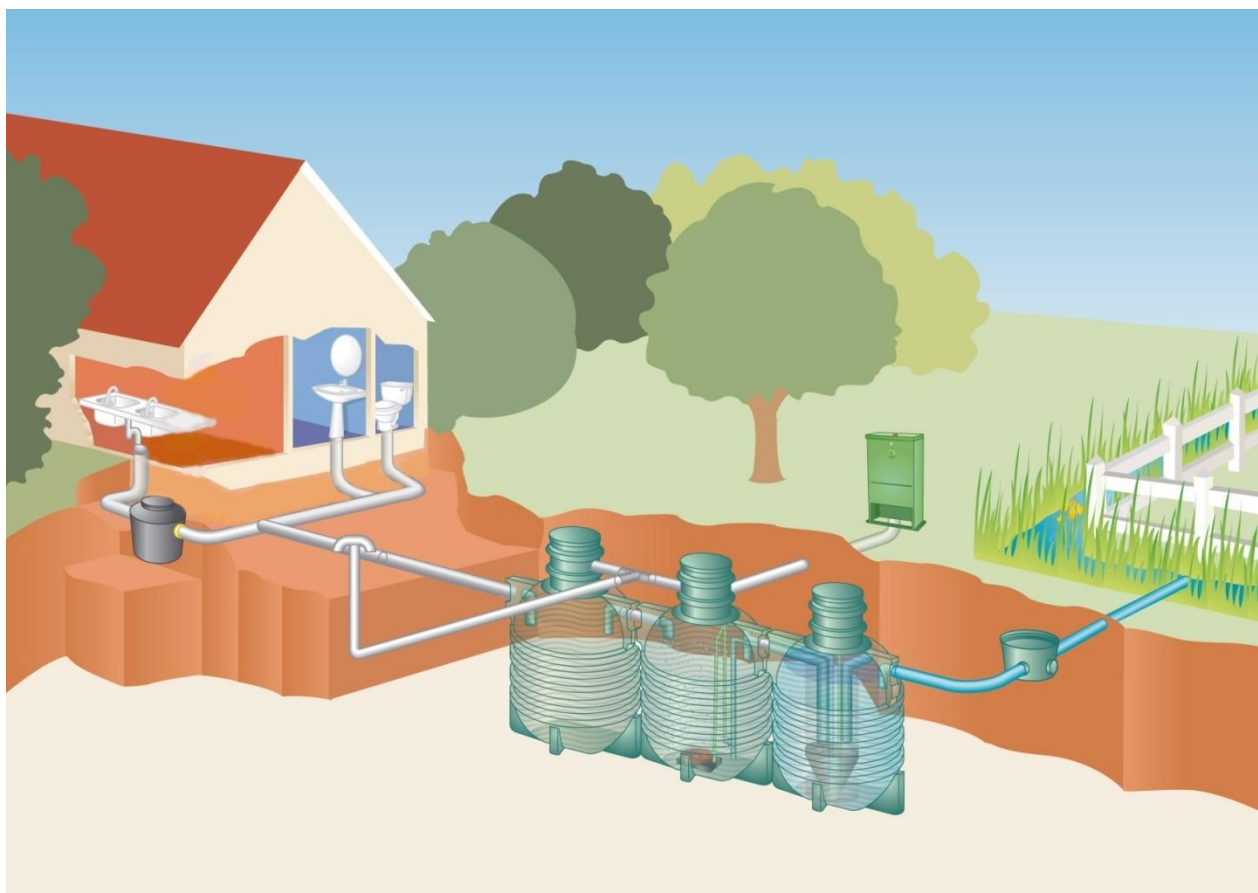
Ingeval van verlies door de klant van de plaatsingsvoorschriften moet de klant altijd een nieuw exemplaar van de plaatsingsvoorschriften opvragen bij Boralit nv, of de plaatsingsvoorschriften downloaden van de website van Boralit.

### 3.1 Plaatsingsvoorschriften in gestabiliseerd zand

#### 3.1.1 Waar plaatsen?

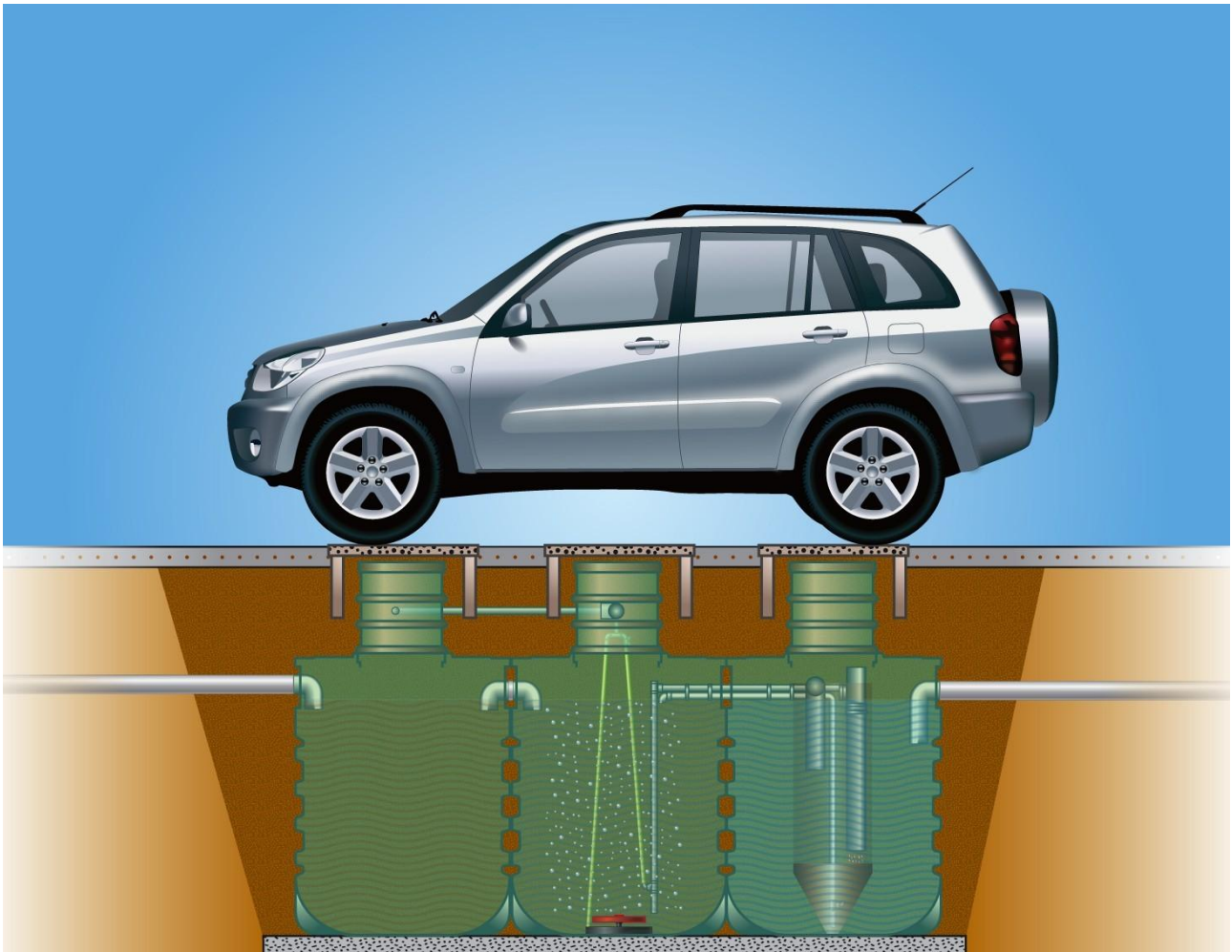
Zoek een plaats waar het systeem gemakkelijk te plaatsen is en waar de afvoer van de woning naar toe kan worden geleid. Controleer of er nog voldoende verval is tot bij de afwatering of infiltratie-installatie. Zorg dat er geen terugvloeï mogelijk is van de gracht bij hoge waterstand.

De pomp moet op een droge en goed geventileerde plaats staan. Dat wil zeggen bij voorkeur in een kelder, garage, tuinhuisje of een apart kamertje. De standaard meegeleverde luchtpomp kan tot 15 meter van de beluchtingstank worden opgesteld.



### 3.1.2 Hoe plaatsen?

- Graaf een rechthoekige kuil met een voldoende grote afmetingen. Bij het bepalen van de diepte van de kuil dient u rekening te houden met de positie van de afvoerbuis van de woning. Graaf de kuil dus niet dieper dan nodig. Indien er grondwater aanwezig is, moet er gefilterd worden. Van zodra de put droog is, legt u er een laag stabilisé in van minimaal 15-20 cm<sup>1)</sup>. Zorg ervoor dat de laag stabilisé altijd waterpas ligt zodat de tanks horizontaal komen te staan. Voorzie eventueel een betonplaat om opdrijven te voorkomen. Ook in geval van verkeer door voertuigen boven de waterzuivering moet in samenspraak met een erkend technicus of studie bureau een betonplaat worden voorzien.
- Plaats het systeem in de kuil in de juiste richting. De pijltjes geven de vloeirichting aan.
- Verbind de afvoer van de woning (eventueel via een vetvanger) met de ingang van het systeem (tank 1 voorbezinker).
- Verbind de uitgang met de afvoer (gracht, beek, bezingsysteem, ...). Zorg ervoor dat er geen terugvloeit van de gracht mogelijk is.
- Vul de (twee) drie tanks met water via de eerste tank, gravitair tot de laatste tank, en vul tegelijkertijd de openingen tussen en rond de putten met stabilisé tot het niveau van de aan- en afvoerbuis. Let er op om de cone in de nabezinker eerst te vullen. Zo niet zal de installatie onherroepelijk beschadigd zijn.
- Til het betonblokje uit de beluchtingstank via de daartoe aangebrachte touwen. Schroef de beluchtingschijf op de aanwezige schroefdraad en laat het betonblokje weer in de tank zakken.
- Zaag de verhogingen op de juiste hoogte af, zodat die gelijk komen met het maaiveld. Zorg ervoor dat er geen water kan insijpelen.
- Bij een waterzuivering met 3 tanks zit tussen de voorbezinker en de beluchtingstank een mof van 110 mm. Sluit op deze mof een voldoende grote verluchtungsbus van minimum 110 mm aan en breng deze naar een goed geventileerde plaats. Doe dit licht olopend om verstopping van vuil of water te voorkomen. Laat de verluchtungsbus van 110 mm voldoende hoog boven de grond uitkomen (minstens 1 m) en monteer 2 bochten 110 mm 90° om een schoorsteeneffect te bekomen.
- Verbind de bijgeleverde flexibel met de luchtpomp en laat de flexibel door een wachtbus van 110 mm lopen tot bij het verhoogstuk van de beluchtingstank. Op dit verhoogstuk zit een mof van 110 mm waarop u de wachtbus kunt aansluiten. Trek de flexibel tot binnen in de beluchtingstank en sluit hem vervolgens aan op de aansluiting met het debietkraantje.
- Vul nu de kuil verder aan met stabilisé tot op het vereiste niveau.
- Noot: Gelieve ons te contacteren indien de waterzuivering dieper komt dan het PE verhoog toelaat.



LET OP: Indien u wenst dat er voertuigen over de tanks en deksels kunnen rijden, moet:

- Een aangepast deksel gebruikt worden bv.: voetgangers 15kN, voertuigen 125 kN, vrachtwagens 250 kN of zwaardere bedrijfsvoertuigen 400 kN.
- Men de deksels in een voldoende sterke betonplaat (=drukplaat) met wapening gieten om zo geen directe belasting op de tanks te krijgen (vraag informatie bij een erkend technicus/studiebureau). De plaat moet steunen op de niet omgewoelde grond buiten de kuil.

### 3.1.3 Elektrische aansluiting

- Sluit de luchtpomp aan op een geaard stopcontact (230V) in een goed geventileerde, droge plaats. Zorg ervoor dat het elektriciteitscircuit via correcte zekeringen bewaakt is.
- Het alarm dient op een tweede stopcontact of via een vaste verbinding aangesloten te worden. Dit alarm koppel je vast aan de luchtleiding die loopt van de pomp naar de beluchter.

### 3.1.4 Afregeling van het debietkraantje

Alle systemen moeten afgeregeld worden. Dit houdt in dat de aanwezige debietkranen (het kunnen er 1 of meerdere zijn), die zich bevinden in het mangat van de middelste tank, juist moeten afgeregeld worden.

- Zorg ervoor dat de pomp aan staat, en dat er geen afvalwater in de installatie komt.
- Zet het kraantje op 45°
- Laat de installatie een tiental minuten met rust, en controleer het vloeistofniveau in de tank. Als die tussen de 2 spanbanden staat, is de installatie goed afgeregeld.
- Als het vloeistofniveau lager staat, moet je het kraantje iets meer dicht draaien.
- Als het vloeistofniveau hoger staat, moet je het kraantje iets meer open draaien.

## 3.2 Plaatsingsvoorschriften in zand

Voor plaatsing van deze versterkte installaties, volg je de bovenstaande plaatsingsvoorschriften. Indien er geen grondwater aanwezig is, mag je het gestabiliseerd zand vervangen door gewoon rijnzand. Gelieve ons te raadplegen indien de tank dieper komt te zitten dan het PE verhoog toelaat.

## 4. Toepassingsgebied

Deze installatie is bedoeld voor de behandeling van afvalwater afkomstig van de woning zoals daar zijn WC, badkamer, wasplaats, keuken, poetswater, ... Chemische producten, verfresten, medicijnresten horen via de geschikte kanalen afgevoerd te worden. (zie ook punt 14) (selectieve ophaling, containerpark, ...)

**Let op: er mag nooit regenwater in de zuiveringsinstallatie komen**, dit zou een goede werking van de waterzuivering verhinderen. Het hemelwater kan in een regenput worden opgevangen via een bladfilter en kan dan worden gebruikt voor bijvoorbeeld de wasmachine, toiletten, besproeiing van de tuin (eventueel moet hiervoor een specifieke filter of na zuivering worden voorzien). Boralit kan u ook hiervoor een oplossing aanbieden (vraag er naar bij uw verdeler). Het systeem is voorzien voor het gebruik van zepen, detergents voor dagelijks gebruik en persoonshygiëne. Het aanwenden van natuurvriendelijkere producten is sterk aan te bevelen maar is geen must om tot aanvaardbare zuiveringsresultaten te komen conform met de gangbare normen.

## 5. Belangrijke veiligheidsinformatie

### Mechanisch

- De tanks zijn niet geschikt voor verkeersbelasting. Ze moeten dan ook met een drukplaat worden afgeschermd wanneer men deze installatie berijdbaar wil inbouwen. De drukplaat mag niet rechtstreeks op de tanks rusten en moet steunen op aangrenzende niet omgewoelde grond. Ook bij diepere plaatsing dan de verhogingsringen toelaten, is een drukplaat geadviseerd waarop men de mangaten plaatst.
- De mangaten moeten met gepaste deksels worden uitgerust volgens de verkeersbelasting klasse.
- Als de tanks aan de rand van een berijdbare zone worden geplaatst is het best de installatie af te schermen met een hekken, beplanting, ... Men dient ook rekening te houden met mogelijke bodemdruk die op de tanks kan worden uitgeoefend (vraag informatie bij uw studiebureau).
- De meegeleverde kunststofdeksels zijn deksels voor tijdelijk gebruik (voorzie een gietijzeren deksel boven deze deksels, in functie van eventueel verkeer dat erboven passeert) en werden mechanisch verankerd. Na opening moeten ze terug worden vastgezet om toevallig openen door bv. kinderen te voorkomen.
- Wanneer men de tanks opent, is het best om de zone duidelijk te markeren en af te schermen om te vermijden dat een toevallige voorbijganger in de tanks kan terecht komen.
- De beluchtingschijf is vrij opgesteld in de beluchtingstank, zodat het in principe niet nodig is om voor onderhoud in de tanks af te dalen.

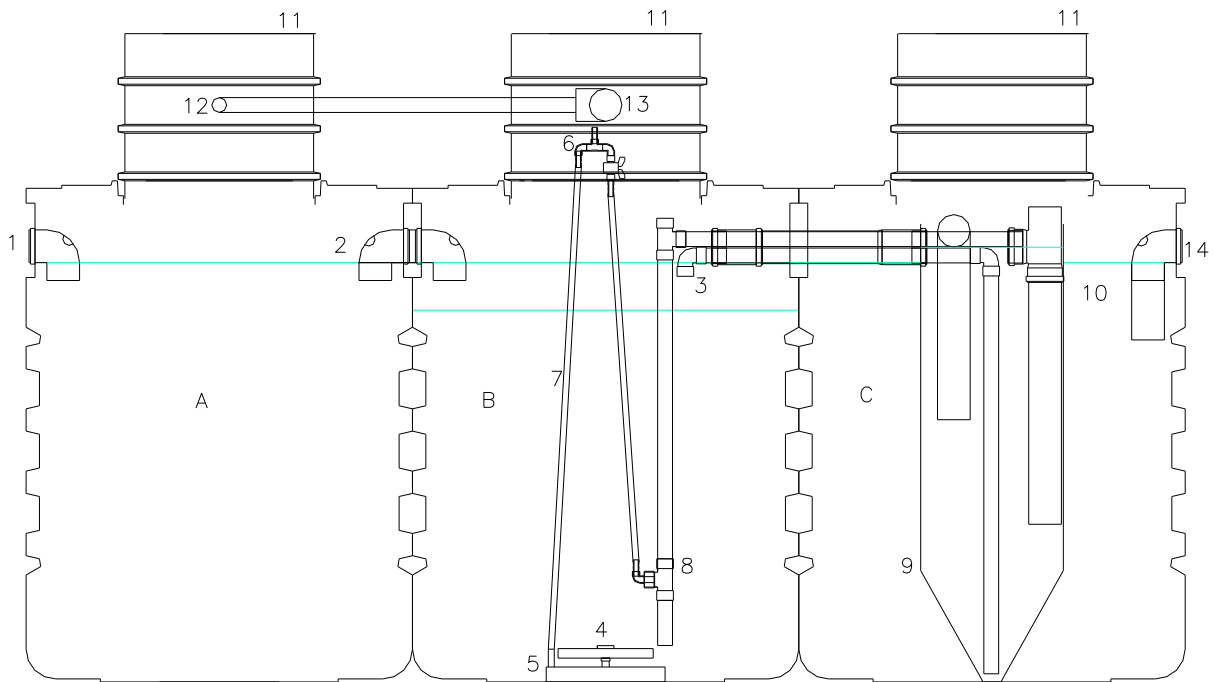
### Elektrisch

- De luchtpomp (en alarm) dient volgens de voorschriften aangesloten te worden op de elektrische stroom door een erkend installateur.
- De pomp en het alarm dienen op een droge en goed geventileerde plaats te worden geplaatst.
- Bij onderhoud van het station is het aanbevolen de elektrische stroomtoevoer naar de luchtpomp (en alarm) af te sluiten.
- Elektrische onderdelen moeten afgeschermd worden opgesteld volgens de geldende veiligheidsvoorschriften (vraag uw installateur)

## Hygiëne

- Het gezuiverde effluent is niet geschikt als drinkwater.
- Men zal steeds handschoenen dragen bij het uitvoeren van werken aan de installatie.
- Na onderhoudswerkzaamheden aan het station moet men steeds grondig de handen wassen. Men mag niet eten tijdens het uitvoeren van onderhoudswerken aan het station.

## 6. Beschrijving



A Voorbezinker

B Beluchter

C Nabezinker

- 1 Ingang Ø 110
- 2 Overloop naar beluchter
- 3 Terugloop slib
- 4 Beluchtingschijf
- 5 Verwijderbaar betonblokje
- 6 Aansluiting voor flexibel van luchttoevoer met regelbaar debietkraantje
- 7 Flexibel voor luchttoevoer
- 8 Airlift slibrecuperatie en bufferzone
- 9 Cone voor slibopvang
- 10 Stil water zone
- 11 Mangat met verhoog
- 12 Verluchting voorbezinker
- 13 Verluchting beluchtingstank
- 14 Uitgang Ø 110

## 7. Werking

De Opur Supercompact is ontwikkeld volgens het alom bekende actief slib systeem (zoals de meeste openbare waterzuiveringsinstallaties). De Opur Supercompact bestaat uit 3 tanks die reeds in de fabriek aan elkaar worden gekoppeld (monoblok). De waterzuivering bestaat uit een voorbezinker (1), een beluchtingstank (2) en een nabezinker (3), die ondergronds moeten worden geplaatst.

### 1. De voorbezinker:

In deze tank worden de vaste delen (papier, fecaliën, ...) uit het afvalwater "vloeibaar" gemaakt. Tevens dient deze tank om "schokken" op te vangen bij accidenteel lozen van kleine hoeveelheden van schadelijke producten (zoals bijvoorbeeld bleekwater). De biologische omzettingen in deze tank gebeuren anaeroob (zonder zuurstof).

### 2. De beluchtingstank:

Deze tank ontvangt water uit de voorbezinker. In deze tank wordt door een pomp continu lucht ingebracht via een beluchtingschijf. De ingebrachte zuurstof zorgt ervoor dat aerobe bacteriën (= hebben zuurstof nodig) in deze tank kunnen groeien en zeer snel het afvalwater kunnen afbreken. De continue bellenstroom zorgt ook voor een goede vermenging van het te zuiveren afvalwater met de bacteriën. De luchtbelenstroom die door de beluchtingschijf wordt opgewekt, zorgt er ook voor dat het aangevoerde afvalwater niet geloosd kan worden zonder zuivering. Tevens creëren we hier een bufferzone om piekbelastingen af te vlakken.

### 3. De nabezinker (of decantor):

Via de overloop van de beluchtingstank komt het behandelde water in de nabezinker en wordt het gezuiverde, heldere water afgevoerd. Een slibrecuperatie systeem zorgt ervoor dat de afgescheiden bacteriën teruggevoerd worden naar de beluchtingstank. Dit systeem zorgt er tevens voor dat onregelmatige afvalwatertoevoer of korte onderbrekingen van aanvoer van afvalwater (bv.: tijdens de vakantieperiode) vlot kunnen worden opgevangen zonder dat dit de lozingsresultaten nadelig beïnvloedt.



voorbezinker      beluchtingstank      nabezinker



## 8. Werkingsvoorwaarden

- Het station is bedoeld om ondergronds te worden geplaatst (afscherming tegen temperatuurschommelingen)
- De tanks, aan- en afvoer moeten voldoende diep worden geplaatst om ze te vrijwaren van vorst.
- Elektrische componenten dienen volgens de voorschriften te worden aangesloten en afgeschermd.
- Het station werkt continue. Ook tijdens kortere afwezigheidsperiodes (vakantie) blijft de luchtpomp ingeschakeld.

## 9. Behaalde resultaten

|     | Gemiddeld | Minimum | Maximum | % Gemiddeld |
|-----|-----------|---------|---------|-------------|
| BOD | 9,4       | < 2     | 38      | 95,6        |
| COD | 66        | 38      | 192     | 89,4        |
| SS  | 12        | < 2     | 59      | 97          |

## 10. Alarm

Het alarm is standaard meegeleverd.

### **KARAKTERISTIEKEN:**

Het geheel bestaat uit:

- Een doosje van 110 x 110 x 110 mm, waar een voedingskabel en een dampje van 6 mm uit komt
- Een buzzer op de bovenkant van het doosje
- Een T-stuk in pvc van 20 mm 90°
- 2 slangpilaren pvc van 20 mm
- Een stukje pvc volkern van 20 mm, met een inwendige draad
- Een koppelstukje met draad en een koppeling voor een dampje van 6 mm
- 2 spanbanden

### **WERKING:**

In het doosje zit een drukalarm gemonteerd. Als de installatie aangesloten wordt, zal het buzzertje niet werken. Zodra de druk wegvalt door bv. een defecte pomp, een afgebroken beluchtingsschijf, een losgekomen darm, ... zal het buzzertje werken. Het kan wel enkele minuten duren na het ontstaan van het probleem vooraleer het alarm gaat werken.

### **AANSLUITING:**

- Snij de flexibel die van de pomp naar de installatie gaat, aan de kant van de pomp door, en plaats het T-stukje met behulp van de spanbanden ertussen
- Steek het dampje van 6 mm dat uit het alarm komt aan op het koppelstukje
- Steek de stekker van het alarm in het stopcontact



## 11. Gebruiksaanwijzing beveiliging en besturing

Volgende storingen kunnen zich voordoen:

| Probleem             | Mogelijke oorzaak            | Oplossing/ Te nemen actie                       |
|----------------------|------------------------------|---|
| Luchtpomp werkt niet | ? is er elektrische stroom   | Stroomvoorziening herstellen                    |
|                      | ? pomp defect                | Erkende installateur vragen om                  |
| Geurhinder           | ? luchtpomp werkt niet       | Zie hoger                                       |
|                      | ? bellenbeluchter vervuild   | Bellenbeluchter reinigen (onderhoudscontract ?) |
|                      | ? luchtleiding verstopt ?    | Luchtleiding reinigen/vervangen                 |
|                      | ? slechte verluchting van de | Trekschouw voorzien                             |
|                      | ? onderhoud gebeurd          | Laten ruimen van het slib/bezinksel             |
| Geen slibretour      | ? luchtleiding verstopt ?    | Luchtleiding reinigen/vervangen                 |
|                      | ? retourleiding verstopt?    | Leiding ontstoppen                              |
|                      | ? luchtpomp werkt niet       | Zie hoger                                       |

## 12. In geval van nood

- Steeds de stroom uitschakelen
- De nodige veiligheidsmaatregelen in acht nemen (zie 5)
- Het probleem (laten) verhelpen
- Station weer in werking stellen (zie 8)

## 13. Onderhoud

**Let op: Om de goede werking van het station te garanderen, is een onderhoudscontract vereist !**

Er is een mogelijkheid om, in optie, een onderhoudscontract af te sluiten voor jaarlijks nazicht. Wanneer de installatie niet wordt onderhouden op de aangegeven frequenties door een door Boralit erkend onderhoudsdienst, kan de gebruiker niet langer verwachten dat de installatie zal voldoen aan de normale eisen die men aan de installatie kan stellen. Er is dan bijgevolg geen zekerheid dat de effluente zullen voldoen aan de effluenteisen zoals die mogen gesteld worden aan een installatie en dus ook de milieureglementering.

Indien er wijzigingen aan een installatie, uitgevoerd door anderen dan Boralit of de door Boralit erkende installateur, zal dit ertoe leiden dat men niet langer kan verwachten dat de installatie zal voldoen aan de eisen die men mag stellen aan een installatie.

### **Ruimen van de installatie**

Bij een normale ruiming moeten tank 1 en 3 worden geruimd.  
In tank 3 EERST de ruimte naast de cone leegzuigen, dan pas de cone zelf.

### **Vullen van de installatie**

In tank 3 EERST de cone vullen, daarna pas naast de cone.

## 14. Technische gegevens.

|                                    | SuperCompact 5 | Supercompact 8 |
|------------------------------------|----------------|----------------|
| <b>Aantal inwonersequivalent</b>   | 2 - 5 I.E.     | 5 / 8 I.E.     |
| <b>Inhoud voorbezinker (liter)</b> | 1.100 L        | 1.600 L        |
| <b>beluchter (liter)</b>           | 1.100 L        | 1.600 L        |
| <b>nabezinker (liter)</b>          | 1.100 L        | 1.600 L        |
| <b>totaal (liter)</b>              | 3.300 L        | 4.800 L        |
| <b>Gewicht voorbezinker (Kg)</b>   | 70             | 80             |
| <b>beluchter (Kg)</b>              | 70             | 80             |
| <b>nabezinker (Kg)</b>             | 95             | 105            |
| <b>pomp (Kg)</b>                   | 5,2            | 5,2            |
| <b>Voorbezinker: lengte (mm)</b>   | 1.180          | 1.290          |
| <b>breedte (mm)</b>                | 1.180          | 1.290          |
| <b>hoogte (mm)</b>                 | 1.910          | 2.250          |
| <b>Beluchter: lengte (mm)</b>      | 1.180          | 1.290          |
| <b>breedte (mm)</b>                | 1.180          | 1.290          |
| <b>hoogte (mm)</b>                 | 1.910          | 2.250          |
| <b>Nabezinker: lengte (mm)</b>     | 1.180          | 1.290          |
| <b>breedte (mm)</b>                | 1.180          | 1.290          |
| <b>hoogte (mm)</b>                 | 1.910          | 2.250          |
| <b>Hoogte ingang</b>               | 1.205          | 1440           |
| <b>Hoogte uitgang<sup>3</sup></b>  | 1.150          | 1400           |
| <b>Pomp: lengte (mm)</b>           | 216            | 172            |
| <b>breedte (mm)</b>                | 172            | 216            |
| <b>hoogte (mm)</b>                 | 216            | 40             |

<sup>3</sup> van het station, gemeten vanaf het grondvlak

## 15. Overzicht van de invloed van stoffen op uw waterzuivering en alternatieven.

| Groep  | Subgroep                                 |     | Schadelijkheid   | Alternatieven   |  |
|--|--|-----|--|---|--|
|  |  |     |  | Redelijk  | Goed   |
| Textielwasmiddel                               | Voorwasmiddel                            | -   | Bevat moeilijk afbreekbare verbindingen                                  | Vlekken voorbehandelen.   | Geen voorwas of eventueel inweken met soda.  |
|  | Hoofdwasmiddel                           | -   |  | Fosfaatvrije middelen met bv zeoliet als P- vervanger.                  | Voor handwas: natuurlijke zeep en soda gebruiken.                                  |
|  | Wasverzachter                            | --  |  | Minimale dosering, niet gebruiken voor hand- en vaatdoeken.             | Wasgoed ophangen in de buitenlucht.  |
| Vaatreinigingsmiddelen                         | Handafwas                                | O   |  | Minimaal verbruik.  | Fosfaat- en chloorvrij.  |
|  | Machinaal                                | --  |  | Zoutverbruik (ontharding zout) minimaliseren.                           | Fosfaat- en chloorvrij.  |
|  | Glansmiddel                              | --  |  | Minimaal verbruik.  | Fosfaat- en chloorvrij.  |
|  | Voorspoelen (keukenafval, voedselresten) | O   |  | In compostbak of afvoer GFT   | Schoonsoelen met schoon water.   |
| Schoonmaak, reiniging- en desinfecteermiddelen | Allesreiniger                            | -   |  | Minimaal verbruik   |  |
|  | Bleekmiddel                              | --- |  | Waterstofperoxide   |  |
|  | Schuurmiddel                             | -   |  | Zonder bleekmiddel, vooral chloor                                       | Schuursponsjes of eventueel fijn zand (niet via gootsteen)                         |
|  | Ontstoppingsmiddel                       | --- |  | Minimaal verbruik   | Trekveer, vacuüm ontstopper of hoge drukspuit                                      |
|  | Badreinigingsmiddel                      | --  |  | Minimaal verbruik   | Verdund azijn (<5%)  |
|  | Ontkalkingsmiddel                        | --  |  | Minimaal verbruik, geen middel met EDTA                                 | Verdund azijn (<5%), azijnhoudend water, mierzuur oplossing                        |
|  | Ruitenreinigingsmiddel                   | -   |  | Minimaal verbruik   | Azijnhoudend water   |
|  | Wc-reiniger                              | --  |  | Minimaal verbruik, milieuvriendelijk product                            | Natuurlijke zeep, eventueel met parfum   |
|  | Wc-blokken                               | --  |  | Minimaal verbruik (toiletten met minimale bezetting er niet mee kuisen) | Natuurlijke zeep, eventueel met parfum in flacon gebruiken                         |
|  | Ontsmettingsmiddelen                     | --  |  | Restanten niet doorspoelen maar inleveren in KCA                        | Jodiumhoudende preparaten i.p.v. chloorhoudende synthetische ontsmettingsmiddelen. |
| Persoonlijke hygiëne                           | Toiletzeep                               | O   | Afgespoelde verontreinigingen kunnen extra invloed uitoefenen op een IBA | Geen onsmettende of agressieve zeep                                     | Natuurlijke zeep, eventueel gemengd met zand of krijt                              |
|  | Badschuim                                | -   |  | Minimaal verbruik   |  |
|  | Haarshampoo                              | -   |  | Geen vaste afvalstoffen (bv. tampons, inlegkruisjes, enz.)              | Bij het huishoudelijk afval deponeren  |
|  | Toiletpapier                             | O   |  |   |  |
|  | Overige                                  | --- |  |   |  |
| Geneesmiddelen                                 |  | --- | Vooraf antibiotica zijn nadelig  | Restanten inleveren bij apotheek of KCA                                 |  |

|                         |   |     |   |  |   |
|-------------------------|---|-----|---|--|---|
| Bestrijdingsmiddelen    |   | --- |   | Restanten inleveren bij KCA. bij wassen van containers, flessen e.d., spoelvloeistof ook inleveren bij KCA |   |
| Desinfecterende stoffen |   | --- |   | Geen chloorhoudende producten; restanten inleveren bij KCA.  | Jodiumhoudende producten; bij gebruik van grote hoeveelheden restanten en spoelvloeistof opvangen in een aparte container |
| Verfstoffen             | Muurverf (waterbasis)   | --  | Vooral organochloor verbindingen zijn nadelig | Restanten inleveren bij KCA  | Restanten inleveren bij KCA   |
|                         | Verfverdunner   | --  |   |  |   |
|                         | Kwastenreiniger   | --  |   |  |   |
|                         | Afbijtmiddel  | --- |   |  |   |
|                         | Carboleum   | --- |   |  |   |
|                         | Vochtwerend middel  | --  |   |  |   |
|                         | Dekkende en transparante beits, grondverf, hoogglanslak, glanslak | --  | Bevat terpentine                              |  |   |
| Fotochemicaliën         |   | --  |   | Restanten inleveren bij KCA  | Restanten inleveren bij KCA   |
| Autoproducten           | Olie  | --  | Geeft extra belasting van de IBA              | Minimaal verbruik.   | Inleveren bij garage of KCA.  |
|                         | Radiator  | --  |   |  |   |
|                         | Reinigingsmiddelen  | -   |   |  |   |

Toelichting op tabel:

KCA: klein chemisch afval

O onschadelijk

- weinig schadelijk

-- matig schadelijk

--- zeer schadelijk

## 16. Leverbare accessoires

1. Dekfels
2. Extra luchtslang
3. Staalnameputje

## 17. Garantie

Onze apparaten dragen een label op de behuizing van 25 jaar garantie tegen alle aantoonbare fabricatiefouten in zoverre de plaatsingsvoorwaarden strikt werden nageleefd. Voor de pomp is dit 2 jaar.

De algemene verkoop en garantie voorwaarden van Boralit gelden.

**Om van deze garantie te kunnen genieten, alsook het CE certificaat, dient u de bijgevoegde garantiefiche ingevuld aan ons terug te sturen.**

## 18. Invulformulier om het CE certificaat te bekomen

### **INGEVULD TERUG TE STUREN OM HET CE CERTIFICAAT TE BEKOMEN**

Dit document dient zeer zorgvuldig door de diverse partijen volledig te worden ingevuld en ondertekend en teruggestuurd worden naar de firma Boralit, Nijverheidslaan 12 te 9880 AALTER of per fax op 09/375 22 22.

ENKEL VOLLEDIG INGEVULDE FORMULIEREN KOMEN IN AANMERKING VOOR HET BEKOMEN VAN UW CERTIFICAAT.

OM DE GOEDE WERKING TE GARANDEREN, IS HET AANGERADEN DE INSTALLATIE TE LATEN PLAATSEN DOOR EEN ERKEND AANNEMER.

HET DEFINITIEF CERTIFICAAT WORDT SLECHTS AFGELEVERD NA ONTVANGST VAN VOLLEDIG INGEVULD EN ONDERTEKEND ONDERHAVIG DOCUMENT.

INDIEN DE PLAATSINGSVOORSCHRIFTEN NIET STRIKT WORDEN NAGELEefd, DAN IS DE GARANTIE NIET VAN TOEPASSING.

#### **1. GEGEVENS INSTALLATIE :**

- Supercompact 5/3 CE (V7)
- Supercompact 8/3 CE (V7)

(Het type is ook terug te vinden op de gele kaart in de nabezinker.)

Fabricagenummer (bestaat uit 6 cijfers en wordt in het wit vermeld op één van de drie verhogingen of op gele kaart in de nabezinker):

Handtekening:



**2. EINDKLANT :**

Naam :  
Adres :  
Tel. :  
Handtekening :

---

**3. AANNEMER :**

Naam :  
Bedrijf :  
Adres :  
Tel. : Fax :

Bevestigt op eer de hierboven vermelde installatie overeenkomstig de meegeleverde plaatsingsvoorschriften te hebben geïnstalleerd.

Datum plaatsing :  
Handtekening :

**4. OPSTARTER :**

Naam :  
Bedrijf :  
Adres :  
Tel. : Fax :

Datum opstart :

Handtekening :