

**GEBRUIKERSHANDLEIDING**  
**MOBIELE DIESELIETANK**  
**MET POMP**  
*TYPE FIELDMASTER*



**FIELDMASTER**

## INHOUDSTAFEL

1. ALGEMEEN	3
2. OPSLAG, TRANSPORT EN PLAATSINGSVOORSCHRIFTEN	3
3. EERSTE GEBRUIK	4
4. TECHNISCHE GEGEVENS	4
5. TOEBEHOREN	4
5.1. DE POMP	4
5.2. DE VULDOP	7
5.3. DE VERLUCHTING	7
5.4. DE VOLUMEMETING	7
5.5. DE DIGITALE TELLER (optie)	7
5.6. DE HIJSOGEN (optie)	7
5.7. DE BESCHERMKOOI (optie)	7
6. GARANTIE	7

## 1. ALGEMEEN

De Fieldmaster is een tank voor het transporteren van diesel. Dit mag enkel voor eigen gebruik, en niet voor handelstoepassing.

De tank is voorzien van een pomp op 12 V of 24 V, en is bedoeld om werfmachines zoals graafkranen landbouwmachines te voorzien van hun brandstof.

Hij mag enkel gebruikt worden als mobiele tank.

Gebruik de tank enkel voor diesel (rood of wit).

Zolang je minder dan 900 liter, in minstens 2 recipiënten van maximaal 420 liter vervoerd, is er geen ADR keur nodig. Nog voor de tank, nog voor de chauffeur.

## 2. OPSLAG, TRANSPORT EN PLAATSINGSVOORSCHRIFTEN

**De klant erkent hiervan een exemplaar te hebben ontvangen en gaat hiermee akkoord.**

**De plaatsingsvoorschriften moeten EERST gelezen worden VOOR plaatsing.**

**Ingeval van verlies door de klant van de plaatsingsvoorschriften moet de klant altijd een nieuw exemplaar van de plaatsingsvoorschriften opvragen bij Boralit nv, of de plaatsingsvoorschriften downloaden van de website van Boralit.**

Plaats de tank op een horizontale (max. 1% helling), vlakke stabiele ondergrond. Zorg dat deze ondergrond minstens 10 cm langer en breder is dan de tank.

Plaats de tank niet op scherpe voorwerpen zoals bv. kiezels.

Plaats hem niet in de buurt van een hittebron (de tank valt onder vuurklasse F).

Voorzie minstens 10 cm tussen de tank en een wand of muur.

Sluit het deksel om insijpelend water te voorkomen.

Behandel de tank voorzichtig (vooral bij vorst). Vermijd schokken of stoten.

De tanks zijn UV-gestabiliseerd zodat ze ook buiten mogen worden geplaatst. Indien u uw tank echter op een schaduwrijke plaats zet (of onder een afdakje, rek met klimop, ...) zal het polyethyleen langer soepel blijven en zal de levensduur van uw tank aanzienlijk worden verlengd!

De tank mag enkel gemanipuleerd worden door een heftruck of een kraan. Gebruik gapast materiaal hiervoor.

Voor het opnemen met een kraan, moet je de 4 hijsogen (optie) gebruiken.

Plaats de tank zo voor transport, dat er geen kans is op beschadiging ervan. Zorg er ook voor dat hij goed is vastgezet tijdens transport.

Zorg dat tijdens opslag en transport de verdeelslang opgerold is op de tank, en het deksel gesloten is.

### 3. EERSTE GEBRUIK

Vooraleer de installatie voor het eerst te gebruiken, moet je hem controleren op eventuele schade door transport.

Controleer ook of alle toebehoren aanwezig zijn en niet beschadigd.

Is alles in orde, kan je hem vullen met diesel. Doe dit via de voorziene vuldop van 2".

Zorg dat je hem niet over vult.

Sluit de pomp aan op een batterij (let op de spanning (12 V of 24 V) en de polarisatie (+ = rood))

De installatie is klaar voor gebruik.

### 4. TECHNISCHE GEGEVENS

Omschrijving	Inhoud	Hoogte mm	Breedte mm	Diepte mm	Gewicht in kg
Fieldmaster 12	400 L	900	1.200	900	53
Fieldmaster 24	400 L	900	1.200	900	53

### 5. DE TOEBEHOREN

#### 5.1. DE POMP

De pomp is geen commerciële pomp.

Elektrische pomp voor diesel, samengesteld uit een zelf smerende pomp met DC motor, via flens op elkaar gemonteerd. Inclusief by-pass klep, filter en een aan/uit knop. Tekening 1.

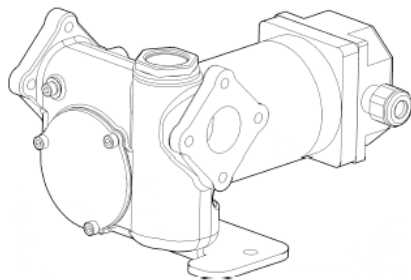
Ze zijn uitgerust met een IP 55 beschermde aansluitdoos, waar de aan/uit knop op zit, alsook een zekering.

De aansluiting van de pomp moet gebeuren zoals tekening 2.

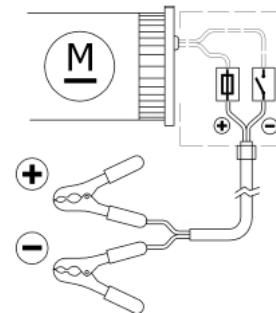
De opstelling van de pomp met zijn toebehoren zie je in tekening 3.

- 1: Aanzuigkit.
- 2: Pomp
- 3: Dichtingsring
- 4: Teller (optie)
- 5: Draaikoppeling
- 6: Slang van 4 meter
- 7: Automatisch pistool

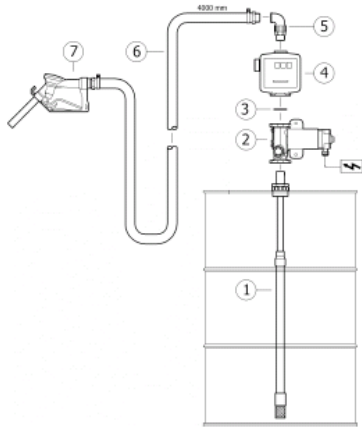
Laat de pomp nooit draaien als ze niet in gebruik is.



Tekening 1



Tekening 2



Figuur 3

Mogelijke problemen:

Symptoom	Mogelijke oorzaak	Oplossing
Motor werkt niet	Geen spanning aanwezig	Controleer de aansluiting op de batterij en/of de zekering
	Motor geblokkeerd	Controleer op eventuele beschadiging
	Motor werkt niet	Neem contact op met onze technische dienst.
Geen of weinig debiet	Geen of onvoldoende diesel	Vul de tank
	Vervuilde filter	Reinig de filter
	Geblokkeerde by-pass klep	Reinig de klep
	Lucht in aanzuigleiding	Controleer of alle verbindingen goed zijn, en geen lucht aanzuigen
	Lekkage	Controleer alle verbindingen en dichtingen.

Technische gegevens

Type motor	Voeding		Vermogen (W)	Stroom (A)	Toerental (t/min)
	Spanning type	Spanning (V)			
FM12	DC	12	140	22	2.800
FM24	DC	24	160	13	2.800

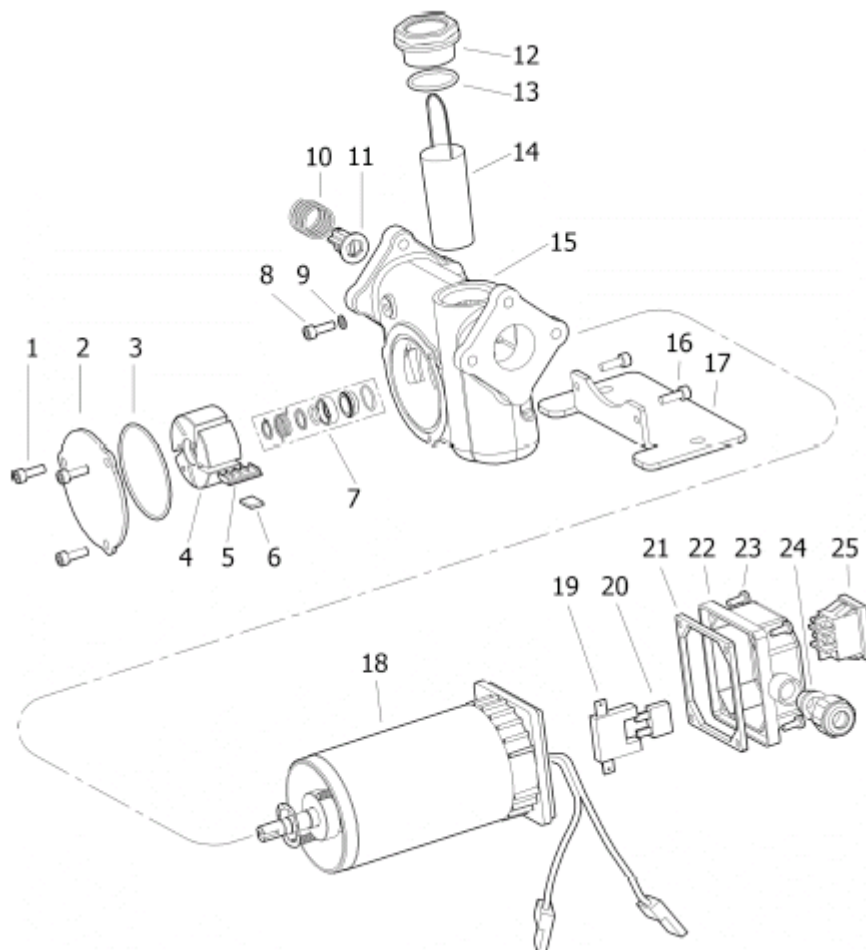
Onderdelenlijst. Tekening 4.

Kits voor herstelling

Nr op tekening	Nr van kit	Beschrijving
1,2,3	689680	Voorste afdichtplaat
4,5,6	689681	Rotor met lamellen
7	689682	Kit van dichtingen
8,9	689683	Antisifon geheel
10,11	689684	By-pass klep
12,13,14	689685	Filter kit
18	689697	Elektrische motor 12 V
18	689698	Elektrische motor 24 V
19-25	689699	Verdeeldoos

Afzonderlijke onderdelen

Nr op tekening	Nr van kit	Beschrijving
3	689689	O-ring
5	689690	Lamellen (per 5)
14	689691	Filter
15	689692	Pomphuis
25	689694	Schakelaar



Tekening 4

## 5.2. DE VULDOP

De tank is voorzien van een vulopening van 2", met een groene dop.  
Gebruik steeds deze opening om de tank te vullen.  
Sluit de dop zorgvuldig tijdens transport en handeling.

## 5.3. DE VERLUCHTING

De tank is voorzien van een speciale verlichting. Ze laat zowel lucht in de tank bij het tanken, als lucht uit de tank bij het villen. Tijdens transport komt er echter geen diesel uit.

## 5.4. DE VOLUMEMETING

De volumemeting is een analoge meting. Geeft de hoogte van de vloeistof aan.

## 5.5. DE DIGITALE TELLER (optie)

De teller is geen commerciële teller. Er kunnen afwijkingen tot 5% voorkomen op de teller.  
Bij een volle tank niet "pompen" met het pistool. Dit kan leiden tot een afwijking van meer dan 20 % !!  
Versterkte polyamide behuizing.  
Voorzien van 2 batterijen type AAA



## 5.6. DE HIJSOGEN (optie)

Deze worden geleverd per 4 stuks, en zijn reeds gemonteerd bij levering.  
Ze zijn handig voor het manipuleren van de tank met een kraan.  
Gebruik steeds de 4 hijsogen voor het manipuleren !  
Vervaardigd uit inox.



## 5.7. DE BESCHERMKOOI (optie)

Voor een betere bescherming van de tank op werven.  
Gelaste metalen constructie.  
Stapelbaar tot 3 hoog. Ideaal om ruimte te besparen tijdens opslag.  
Voorzien van 4 hijsogen.



## 6. GARANTIE

Deze apparaten dragen een label van 10 jaar garantie tegen alle aantoonbare fabricatiefouten in zoverre de plaatsingsvoorschriften strikt werden nageleefd. Indien u uw tank echter op een schaduwrijke plaats zet (of onder een afdakje, rek met klimop, ...) zal het polyethyleen langer soepel blijven en zal de levensduur van uw tank aanzienlijk worden verlengd! Alle elektrische en mechanische onderdelen 2 jaar.

De algemene verkoop en garantie voorwaarden van Boralit gelden.