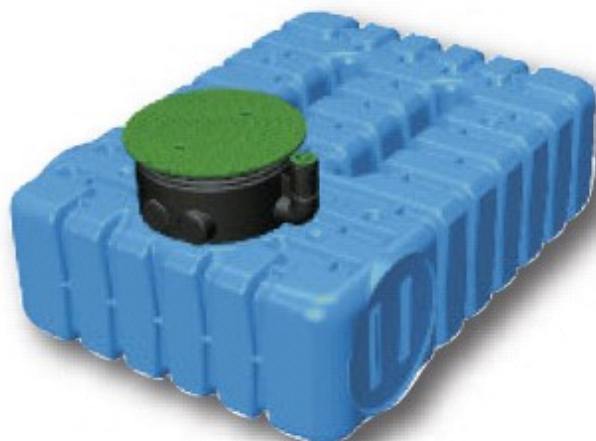


# CLEARWATER Réservoirs d'eau de pluie plate

**NOUVEAU**

**Clearwater** Citerne d'eau de pluie en PE pour le stockage et la gestion d'eau de pluie. Le modèle de base est une citerne de 2.500 litres avec les caractéristiques suivantes :

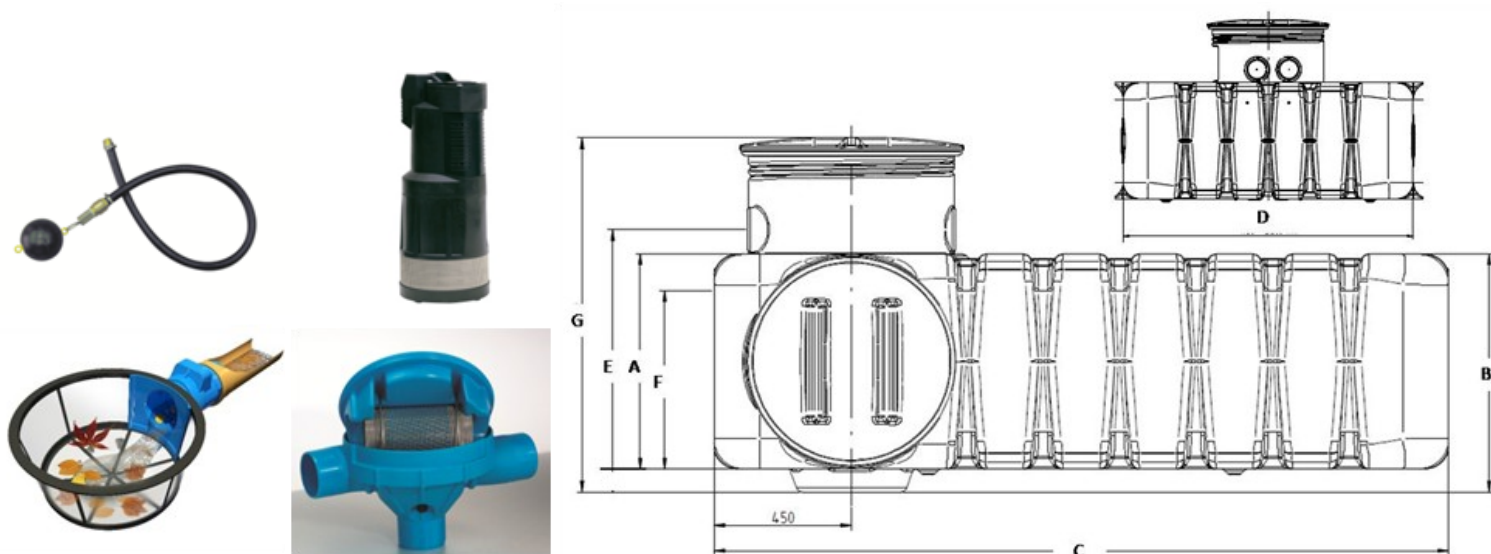
- ◆ Volume : 2.500 L
- ◆ Poids: 130 kg
- ◆ Profondeur de montage totale: 1.125 mm
- ◆ A installer dans du sable
- ◆ Rehausse démontable pour passage-port
- ◆ Accès séparé pour flexible d'aspiration externe
- ◆ Intérieur Blanc pour une maintenance optimale
- ◆ Couvercle à vis protégé-enfants



**Paquet standard :** Citerne 2.500 L + rehausse + couvercle à viser + Entrée anti-turbulence + siphon

Le modèle de base a une capacité d'extension jusqu'à 5.000 L, par le soudage de 2 citernes liées les unes avec les autres par un trou de 650 mm.

**Options :** flexible d'aspiration, Aquadiver pompe intégrée, filtre sinus, extension rehausse 15 ou 30 cm.



Type	Volume	A	B	C	D	E	F	G	Entrée/ sortie	Kg
CL 2500	2.500 L	700	775	2.400	1.750	780	580	1.125	110	130
CL 5000	5.000 L	770	775	2.400	3.500	780	580	1.125	110	250

**Boralit NV**

Nijverheidslaan 12 B-9880 Aalter - Belgique—2018

Tel.: +32 (0)9 375 11 11 Fax: +32 (0)9 375 22 22

E-mail: sales@boralit.com

www.boralit.com

**BORALIT**

plastic tank solutions