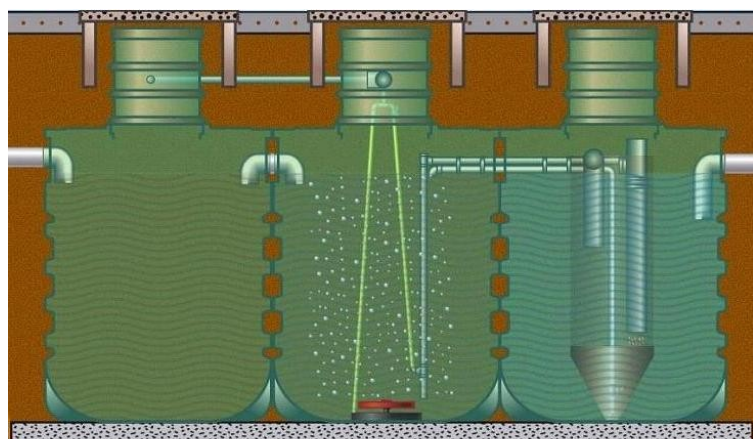


WATERZUIVERING

CONFORM VLAREM II - WAALS DECRET
AGRÉMENT WALLON - EN 12566-3



EN 12566-3



Voorbezinker

Beluchter

Nabezinker

OPUR SUPERCOMPACT KUNSTSTOF WATERZUIVERING

- Volledig kunststof, corrosievaster dan beton, geen betonrot en geen barsten (levensduur meer dan 50 jaar)
- Plaatsing in gewoon zand (indien er geen grondwater aanwezig is)
- Eenvoudig af te regelen systeem
- Lichtgewicht, dus makkelijk en goedkoop te plaatsen
- Standaard ingebouwde slibretour
- Keuze uit twee kant- en klare Monoblok modellen voor gezinnen tot 5 en tot 8 personen (5/3 en 8/3)
- Goedkoopste in onderhoud
- Lage slibafzetting, hoog zuiveringsrendement
- Pomp met zeer laag elektrisch verbruik (\pm € 45/ jaar voor 2 tot 5 I.E.)
- Onderhoudsvriendelijk: geen losse onderdelen die moeten worden gereinigd of die de werking kunnen blokkeren
- Geen activatoren nodig bij opstart en tijdens gebruik

Boralit NV

Nijverheidslaan 12 B-9880 Aalter - België—2018

Tel.: + 32 (0)9 375 11 11 Fax: +32 (0)9 375 22 22

E-mail: sales@boralit.com

www.boralit.com

BORALIT

plastic tank solutions

WATERZUIVERING

OPUR SUPER COMPACT



- TE PLAATSEN IN GEWOON ZAND**
(indien er geen grondwater aanwezig is)
- MONOBLOK**
- VOLGENS EN 12566-3**



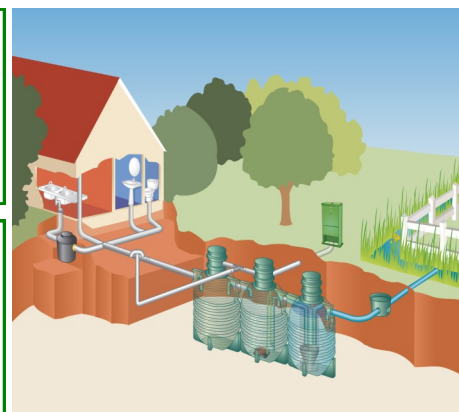
EN 12566-3

OPUR SUPERCOMPACT 5/3

Aantal I.E.: 2 - 5
Volume totaal: 3.300 liter
Lengte: 3.540 mm Breedte: 1.180 mm

OPUR SUPERCOMPACT 8/3

Aantal I.E.: 5 - 8
Volume totaal: 4.800 liter
Lengte: 3.870 mm Breedte: 1.290 mm
Hoogte: 2.250 mm Gewicht: 195 kg



OPUR SUPER COMPACT voor Wallonië



- TE PLAATSEN IN GEWOON ZAND** (indien er geen grondwater aanwezig is)
- MET AGRÉMENT**

OPUR SUPERCOMPACT 5/3 2015/09/103/A

Aantal I.E.: 2 - 5
Volume totaal: 1 x 3.300 liter en 2 x 1.100 liter
Lengte: 2.390 en 2.360 mm Breedte: 1.610 en 1.180 mm
Hoogte: 2.210 en 1.910 mm Gewicht: 180 en 110 kg

OPUR SUPERCOMPACT 8/3 2015/09/104/A

Aantal I.E.: 5 - 8
Volume totaal: 1 x 6.000 liter en 2 x 1.600 liter
Lengte: 2.400 en 2.580 mm Breedte: 2.070 en 1.290 mm
Hoogte: 2.470 en 2.250 mm Gewicht: 270 en 130 kg

OPTIES

- Staalnameput
- Omnium onderhoudscontract
- Boralit kunststof voetgangersdeksel (Klasse A15)
- RVS pomphuisje
- Telemetrie



De afmetingen zijn in mm en informatief. Wijzigingen voorbehouden.

Boralit NV

Nijverheidslaan 12 B-9880 Aalter - Belgium—2018

Tel.: + 32 (0)9 375 11 11 Fax: +32 (0)9 375 22 22

E-mail: sales@boralit.com

www.boralit.com

BORALIT

plastic tank solutions

OPUR SUPER COMPACT MB



- TE PLAATSEN IN GEWOON ZAND (indien er geen grondwater aanwezig is)
- MONOBLOK
- VOLGENS EN 12566-3



EN 12566-3

OPUR SUPERCOMPACT MB5

Aantal I.E.: 2 - 5
Volume totaal: 4.400 liter
Lengte: 2.360 mm Breedte: 2.360 mm
Hoogte: 1.900 mm Gewicht: 330 kg

OPUR SUPERCOMPACT MB7

Aantal I.E.: 5 - 7
Volume totaal: 6.400 liter
Lengte: 2.580 mm Breedte: 2.580 mm
Hoogte: 2.250 mm Gewicht: 370 kg

BORA-CLEAN filter



- TE PLAATSEN IN ONDERGRONDS (indien er geen grondwater aanwezig is)
- MONOBLOK
- VOLGENS EN 12566-3

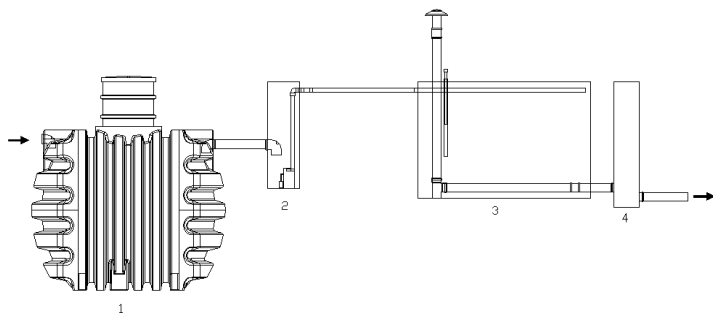
BORA-CLEAN FILTER 5

Aantal I.E.: 0 - 5
Volume voorbezinker: 6.000 liter
Volume filter: 4.600 liter
Lengte filter: 2.040 mm Breedte filter: 2.040 mm
Hoogte filter: 1.200 mm Gewicht zonder medium: 45 kg
Bestaande uit 3D EPDM folie gevuld met natuurlijk medium.
Zeer kleine oppervlakte



OPTIE

- Verdeler om meerdere installaties parallel te plaatsen
- Uitbreidbaar tot 25 IE



De afmetingen zijn in mm en informatief. Wijzigingen voorbehouden.

Boralit NV

Nijverheidslaan 12 B-9880 Aalter - Belgium—2018

Tel.: + 32 (0)9 375 11 11 Fax: +32 (0)9 375 22 22

E-mail: sales@boralit.com

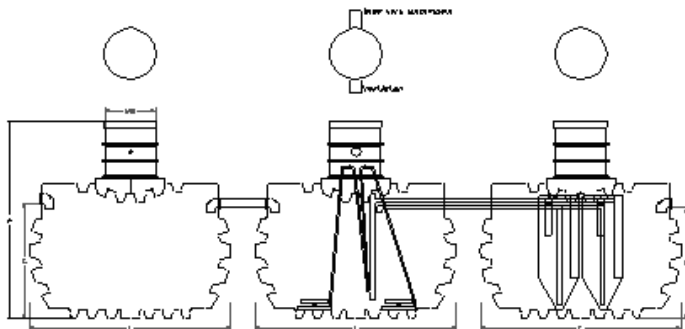
www.boralit.com

BORALIT

plastic tank solutions

WATERZUIVERING

WZ VAN 8 TOT 30 INWONERS EQ.



WZ12/3 CE

Aantal I.E.: 12
Volume totaal: 3 x 2.400 liter
Lengte: 2.350 mm Breedte: 1.350 mm
Hoogte: 1.850 mm Gewicht: 400 kg

WZ16/3 CE

Aantal I.E.: 16
Volume totaal: 3 x 3.300 liter
Lengte: 2.390 mm Breedte: 1.610 mm
Hoogte: 2.210 mm Gewicht: 620 kg

WZ22/3 CE

Aantal I.E.: 22
Volume totaal: 3 x 6.000 liter
Lengte: 2.400 mm Breedte: 2.070 mm
Hoogte: 2.470mm Gewicht: 920 kg

WZ30/3 CE

Aantal I.E.: 30
Volume totaal: 3 x 6.000 liter
Lengte: 2.400 mm Breedte: 2.070 mm
Hoogte: 2.470mm Gewicht: 945 kg

OPTIES

- Staalnameput
- Omnium onderhoudscontract
- Boralit kunststof voetgangersdeksel (Klasse A15)
- RVS pomphuisje
- Telemetrie

KARAKTERISTIEKEN

De systemen bestaan standaard uit 3 tanks, nl. een voorbezinker (primaire sedimentatie), een beluchtingsbekken en een nabezinker (secundaire sedimentatie). Indien u al over een septische put beschikt die voldoende groot is en die nog van voldoende kwaliteit is, kunt u een waterzuivering bekomen waarbij de voorbezinker wordt weggelaten (2-tankensysteem). De voorbezinker moet echter ook een CE-keuring hebben.

De afmetingen zijn in mm en informatief. Wijzigingen voorbehouden.

Boralit NV

Nijverheidslaan 12 B-9880 Aalter - Belgium—2018

Tel.: + 32 (0)9 375 11 11 Fax: +32 (0)9 375 22 22

E-mail: sales@boralit.com

www.boralit.com

BORALIT

plastic tank solutions