

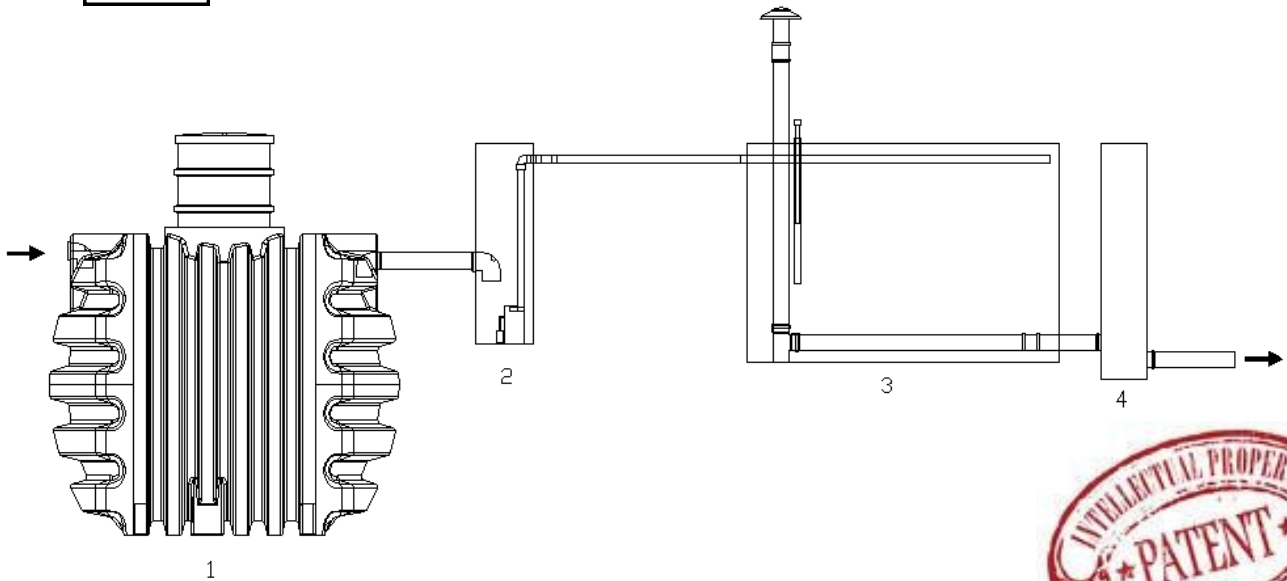
BORA-CLEAN FILTRE

NOUVEAU



EN 12566-3+A2-2013

BORA-CLEAN FILTRE 5 EPURATION D'EAU EXTENSIVE



- Idéale pour des charges irrégulières comme Camping et maisons de vacances.
- Constitué d'une feuille EPDM 3D (3), remplie d'une matière de filtrage naturelle.
- Notre EPDM est déjà aux dernières normes avec son épaisseur de 1,5 mm.
- La feuille de EPDM est soudée et non collée pour une étanchéité parfaite.
- Aucun réglage nécessaire. Démarre automatiquement.
- En kit, installation simple et bon marché.
- Standard en 5 Eq.H.
- Moins cher en entretien.
- Faibles dépôt de boues et performance épuratoire élevée.
- Entretien aisé: Aucune pièce détachée pouvant empêcher le fonctionnement.
- Pas d'additifs nécessaires au démarrage ou pendant l'utilisation.
- A placer après un décanteur de 6.000 (1) litres, ensuite un poste de relevage de 130 litre (2). Après vient le filtre (3) pour terminer par la chambre de prélèvement (4).
- Système extensif.
- SEULEMENT 0,83 m² PAR HABITANT !!
- Pour une occupation > 5 Eq.H., facile à multiplier en plusieurs filtres parallèles.
- SEULEMENT 2,20 kwf/ans/personne !!

**Le meilleur traitement
jamais (prouvé par un
toplabo allemand)**

Boralit NV

Nijverheidslaan 12 B-9880 Aalter - België—2018

Tel.: + 32 (0)9 375 11 11 Fax: +32 (0)9 375 22 22

E-mail: sales@boralit.com

www.boralit.com

BORALIT

plastic tank solutions

BORA-CLEAN FILTRE



1 PRETRAITEMENT 6.000 LITRE
LoxLaxH: 2.400 x 2.070 x 2.500 mm



2 POSTE DE RELEVAGE 130 LITRE
LoxLaxH: 400 x 400 x 1.300 mm



3 BORA-CLEAN FILTRE 4.600 LITRE
LoxLaxH: 2.040 x 2.040 x 1.200 mm



4 CHAMBRE DE PRELEVEMENT
LoxLaxH: 315 x 315 x 1.620 mm

Pour plus d'info: info@boralit.be

	Moyenne	Minimum	Maximum	% Moyenne
BOD	3	2	6	99,0
COD	27	18	39	96,2
SS	7	<5	22	98,3

Boralit NV

Nijverheidslaan 12 B-9880 Aalter - België—2018

Tel.: + 32 (0)9 375 11 11 Fax: +32 (0)9 375 22 22

E-mail: sales@boralit.com

www.boralit.com

BORALIT

plastic tank solutions