



CITERNES POUR EAU DE PLUIE

Citernes pour eau de pluie rondes

Version standard

Version ECO

Citernes pour eau de pluie rectangulaires

Version standard

Version ECO

Citernes pour eau de pluie verticales renforcées

Citernes pour eau de pluie horizontales renforcées

Citernes pour eau de pluie plates

Citernes pour eau de pluie aériennes

Table des matières

Gagner de l'argent avec l'eau de pluie	3
Avantages	3
Caractéristiques	4
Fonctionnements	4
Citernes pour eau de pluie à enterrer	5
Citernes pour eau de pluie rondes	5
Citernes pour eau de pluie rectangulaires	9
Citernes pour eau de pluie renforcées verticales	12
Citernes pour eau de pluie renforcées horizontales	12
Citernes pour eau de pluie plates	14
Citernes pour eau de pluie aériennes	15
Notice de pose	17
Entretien	18
Garanties	18
Autres documents	18

Les tarifs indiqués sont hors TVA et départ usine.



GAGNER DE L'ARGENT AVEC L'EAU DE PLUIE.

Pourquoi payer chère l'eau du robinet, alors que vous pouvez récupérer l'eau de pluie ?

L'eau de pluie peut servir pour les toilettes, la machine à laver, et l'arrosage du jardin, ...

En utilisant les installations de Boralit, vous pouvez réduire votre consommation en eau de ville de 50% !

Découvrez notre vaste gamme de **réservoir de stockage**, de **filtres** , ainsi que notre gamme de **pompes** pour eau de pluie

AVANTAGES:

Faible poids donc manipulation aisée

Étanchéité garantie, pas de fissuration

Pas de risque d'infiltration radiculaire

Matériel insensible à la corrosion

Nettoyage facile et rapide car le PE est anti-adhérent

Le modèle standard de 5.000 litres est équipé d'un câble d'extraction.

Les modèles renforcés horizontaux sont équipés avec 2 portants solides.

Les couvercles en PE livrés standards sont des couvercles provisoires sans serrure qui n'ont pas la capacité de soutenir des personnes/des véhicules. Il faut donc toujours installer des couvercles adéquats afin de garantir la sécurité des personnes/des véhicules qui passeraient au-dessus de l'installation.

Les modèles renforcés verticaux et horizontaux sont équipés d'une rehausse soudée.



CARACTERISTIQUES

Cette installation de récupération et de gestion des eaux de pluie permet l'utilisation des eaux pluviales provenant des toitures et stockées dans une citerne, ceci sans traitement particulier pour :

- L'arrosage des plantes du jardin
- Le lavage des voitures
- Le rinçage des toilettes
- ...

Après différents traitements spécifiques (filtration, désinfection, désodorisation etc....) ces eaux peuvent être utilisées pour la lessiveuse, le lave vaisselle, les bains, douches et même l'eau potable. Nous vous engageons à prendre contact avec notre service technique afin que nous puissions vous conseiller une capacité de stockage d'eau de pluie adaptée à vos besoins.

FONCTIONNEMENT

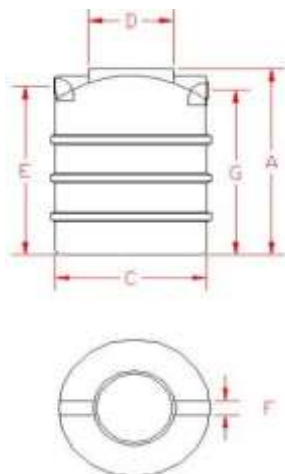
La citerne reçoit les eaux de pluie des toitures, elle se remplira progressivement et évacuera le surplus par le trop-plein vers un égout ou un fossé. L'eau introduite dans la citerne doit être la plus propre possible, car la présence de feuilles ou de déchets organiques putrescibles dégagera une odeur très désagréable.

Si l'on veut utiliser l'eau de pluie ainsi récupérée, il y a plusieurs options.

Citernes à eau de pluie à enterrer Citernes à eau de pluie rondes

Modèles standards et ECO – 1.000, 1.500, 2.000, 3.000 et 5.000 litres.

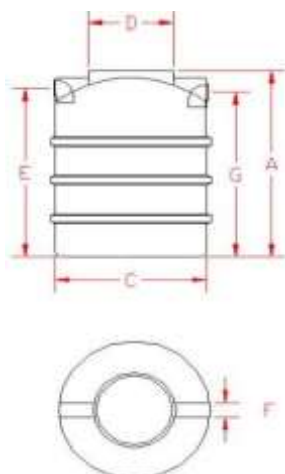
RW1000



Placement dans 15cm de sable stabilisé	
Couleur	Noir
Volume	1.000 litres
Longueur	1.015 mm
Largeur	1.015 mm
Hauteur	1.260 mm
Hauteur in	1.065 mm
Hauteur out	1.085 mm
Diamètre in/out	110 mm
Diamètre trou d'h	500 mm
Poids	36 kg
Prix – A02	

Dimensions en mm données à titre indicatif et pouvant être modifiées sans préavis.

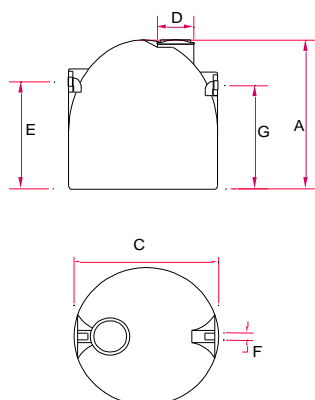
RW1000 ECO



Placement dans 30cm de sable stabilisé	
Couleur	Vert
Volume	1.000 litres
Longueur	1.015 mm
Largeur	1.015 mm
Hauteur	1.260 mm
Hauteur in	1.065 mm
Hauteur out	1.085 mm
Diamètre in/out	110 mm
Diamètre trou d'h	500 mm
Poids	30 kg
Prix – A02	

Dimensions en mm données à titre indicatif et pouvant être modifiées sans préavis.

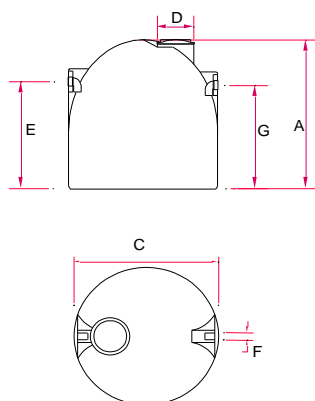
RW1500



Placement dans 15cm de sable stabilisé	
Couleur	Noir
Volume	1.500 litres
Longueur	1.260 mm
Largeur	1.260 mm
Hauteur	1.570 mm
Hauteur in	1.305 mm
Hauteur out	1.265 mm
Diamètre in/out	110 mm
Diamètre trou d'h	500 mm
Poids	50 kg
Prix – A02	

Dimensions en mm données à titre indicatif et pouvant être modifiées sans préavis.

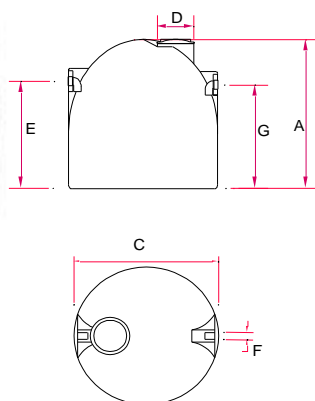
RW1500 ECO



Placement dans 30cm de sable stabilisé	
Couleur	Vert
Volume	1.500 litres
Longueur	1.260 mm
Largeur	1.260 mm
Hauteur	1.570 mm
Hauteur in	1.305 mm
Hauteur out	1.265 mm
Diamètre in/out	110 mm
Diamètre trou d'h	500 mm (F)
Poids	50 kg
Prix – A02	

Dimensions en mm données à titre indicatif et pouvant être modifiées sans préavis.

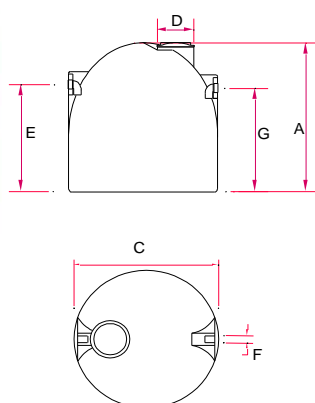
RW2000



Placement dans 15cm de sable stabilisé	
Couleur	Noir
Volume	2.000 litres
Longueur	1.700 mm
Largeur	1.700 mm
Hauteur	1.510 mm
Hauteur in	1.305 mm
Hauteur out	1.225 mm
Diamètre in/out	110 mm
Diamètre trou d'h	500 mm
Poids	80 kg
Prix – A02	

Dimensions en mm données à titre indicatif et pouvant être modifiées sans préavis.

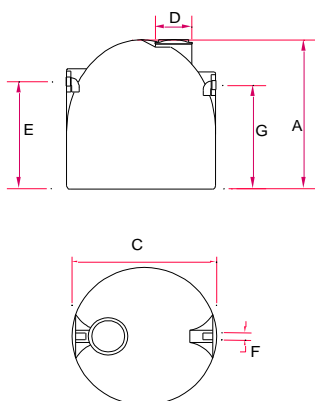
RW2000 ECO



Placement dans 30cm de sable stabilisé	
Couleur	Vert
Volume	2.000 litres
Longueur	1.700 mm
Largeur	1.700 mm
Hauteur	1.510 mm
Hauteur in	1.305 mm
Hauteur out	1.225 mm
Diamètre in/out	110 mm
Diamètre trou d'h	500 mm
Poids	65 kg
Prix – A02	

Dimensions en mm données à titre indicatif et pouvant être modifiées sans préavis.

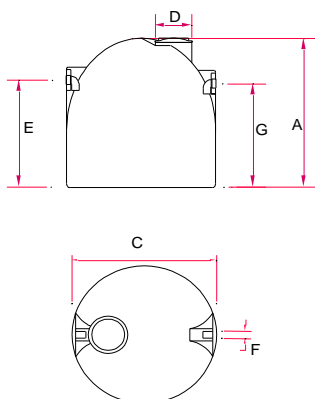
RW3000



Placement dans 15cm de sable stabilisé	
Couleur	Noir
Volume	3.000 litres
Longueur	1.700 mm
Largeur	1.700 mm
Hauteur	1.940 mm
Hauteur in	1.745 mm
Hauteur out	1.645 mm
Diamètre in/out	110 mm
Diamètre trou d'h	500 mm
Poids	130 kg
Prix – A02	

Dimensions en mm données à titre indicatif et pouvant être modifiées sans préavis.

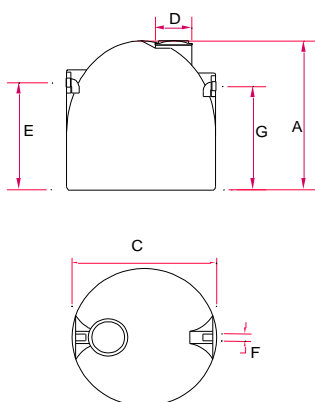
RW3000 ECO



Placement dans 30cm de sable stabilisé	
Couleur	Vert
Volume	3.000 litres
Longueur	1.700 mm
Largeur	1.700 mm
Hauteur	1.940 mm
Hauteur in	1.745 mm
Hauteur out	1.645 mm
Diamètre in/out	110 mm
Diamètre trou d'h	500 mm
Poids	90 kg
Prix – A02	

Dimensions en mm données à titre indicatif et pouvant être modifiées sans préavis.

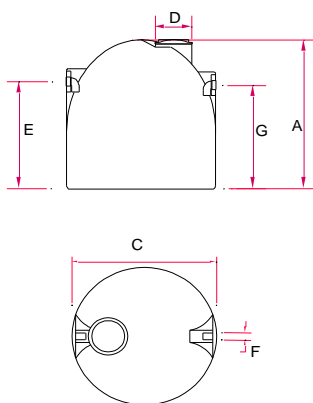
RW5000



Placement dans 15cm de sable stabilisé	
Couleur	Noir
Volume	5.000 litres
Longueur	2.100 mm
Largeur	2.100 mm
Hauteur	1.970 mm
Hauteur in	1.562 mm
Hauteur out	1.522 mm
Diamètre in/out	125 mm
Diamètre trou d'h	500 mm
Poids	200 kg
Prix – A02	

Dimensions en mm données à titre indicatif et pouvant être modifiées sans préavis.

RW5000 ECO



Placement dans 30cm de sable stabilisé	
Couleur	Vert
Volume	5.000 litres
Longueur	2.100 mm
Largeur	2.100 mm
Hauteur	1.970 mm
Hauteur in	1.562 mm
Hauteur out	1.522 mm
Diamètre in/out	125 mm
Diamètre trou d'h	500 mm
Poids	180 kg
Prix – A02	

Dimensions en mm données à titre indicatif et pouvant être modifiées sans préavis.

Options



Rehausse réglable: VHSP600/420

Couleur	Noir
Hauteur	420 mm
Diamètre	570 mm
Poids	8 kg
Prix - A05	

Dimensions en mm données à titre indicatif et pouvant être modifiées sans préavis.



Set de couplage

Diamètre	50 mm
Longueur tuyau standard	1.000 mm
Prix – A05	
Prix par mètre tuyau extra – A05	

Dimensions en mm données à titre indicatif et pouvant être modifiées sans préavis.

Pièces de rechange

Pièce	Prix – A05
Couvercle PE 500 mm	

Citernes à eau de pluie rectangulaires

Modèles standards et ECO – 1.000, 1.500, 2.000 et 3.000 litres.

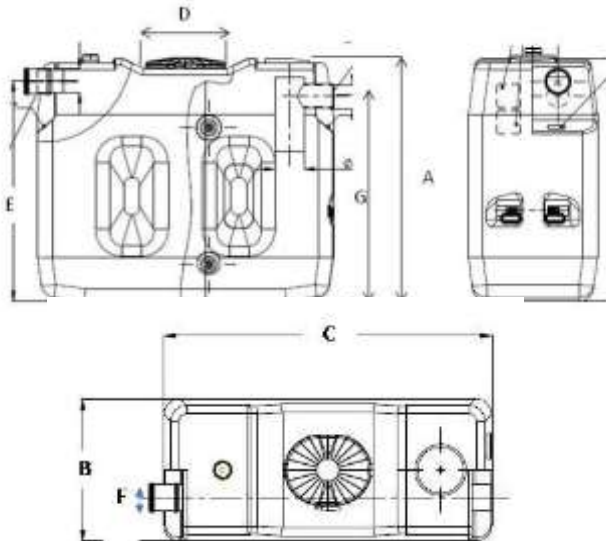
RW1000 RH



Placement dans 15cm de sable stabilisé	
Couleur	Noir
Volume	1.000 litres
Longueur	1.180 mm
Largeur	740 mm
Hauteur	1.350 mm
Hauteur in	1.230 mm
Hauteur out	1.190 mm
Diamètre in/out	110 mm
Diamètre trou d'h	500 mm
Poids	55 kg
Prix – A02	

Dimensions en mm données à titre indicatif et pouvant être modifiées sans préavis.

RW1000 RH ECO



Placement dans 30cm de sable stabilisé	
Couleur	Noir
Volume	1.000 litres
Longueur	1.235 mm
Largeur	720 mm
Hauteur	1.250 mm
Hauteur in	1.150 mm
Hauteur out	1.110 mm
Diamètre in/out	110 mm
Diamètre trou d'h	500 mm
Poids	56 kg
Prix – A02	

Dimensions en mm données à titre indicatif et pouvant être modifiées sans préavis.

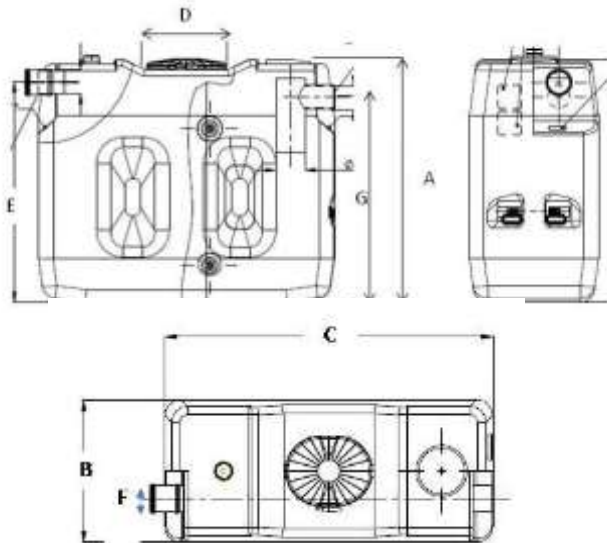
RW1500 RH



Placement dans 15cm de sable stabilisé	
Couleur	Noir
Volume	1.500 litres
Longueur	1.810 mm
Largeur	740 mm
Hauteur	1.350 mm
Hauteur in	1.230 mm
Hauteur out	1.190 mm
Diamètre in/out	110 mm
Diamètre trou d'h	500 mm
Poids	100 kg
Prix – A02	

Dimensions en mm données à titre indicatif et pouvant être modifiées sans préavis.

RW1500 RH ECO



Placement dans 30cm de sable stabilisé	
Couleur	Noir
Volume	1.500 litres
Longueur	1.880 mm
Largeur	720 mm
Hauteur	1.480 mm
Hauteur in	1.320 mm
Hauteur out	1.280 mm
Diamètre in/out	110 mm
Diamètre trou d'h	500 mm
Poids	75 kg
Prix – A02	

Dimensions en mm données à titre indicatif et pouvant être modifiées sans préavis.

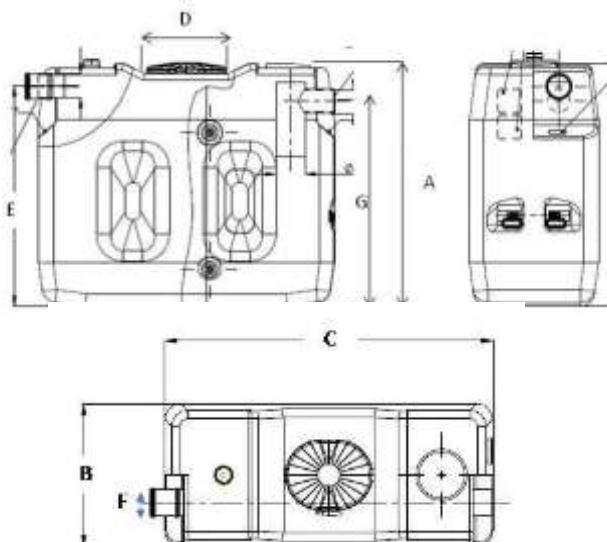
RW2000 RH



Placement dans 15cm de sable stabilisé	
Couleur	Noir
Volume	2.000 litres
Longueur	2.450 mm
Largeur	740 mm
Hauteur	1.350 mm
Hauteur in	1.230 mm
Hauteur out	1.190 mm
Diamètre in/out	110 mm
Diamètre trou d'h	500 mm
Poids	120 kg
Prix – A02	

Dimensions en mm données à titre indicatif et pouvant être modifiées sans préavis.

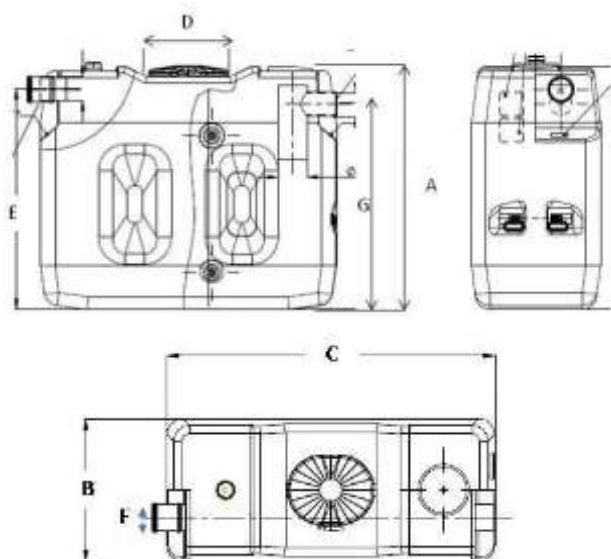
RW2000 RH ECO



Placement dans 30cm de sable stabilisé	
Couleur	Noir
Volume	2.000 litres
Longueur	2.020 mm
Largeur	880 mm
Hauteur	1.650 mm
Hauteur in	1.500 mm
Hauteur out	1.450 mm
Diamètre in/out	110 mm
Diamètre trou d'h	500 mm
Poids	90 kg
Prix – A02	

Dimensions en mm données à titre indicatif et pouvant être modifiées sans préavis.

RW3000 RH ECO



Placement dans 30cm de sable stabilisé	
Couleur	Noir
Volume	3.000 litres
Longueur	2.630 mm
Largeur	880 mm
Hauteur	1.700 mm
Hauteur in	1.500 mm
Hauteur out	1.450 mm
Diamètre in/out	110 mm
Diamètre trou d'h	500 mm
Poids	120 kg
Prix – A02	

Dimensions en mm données à titre indicatif et pouvant être modifiées sans préavis.

Options pour modèles standards



Rehausse réglable: VHSP500/600

Couleur	Noir
Hauteur	600 mm
Diamètre	500 mm
Poids	7 kg
Prix - A05	

Dimensions en mm données à titre indicatif et pouvant être modifiées sans préavis.

Options pour modèles ECO



Rehausse extensible: VHECO

Couleur	Noir
Hauteur	600 mm
Diamètre	600 mm
Poids	15 kg
Prix - A05	

Dimensions en mm données à titre indicatif et pouvant être modifiées sans préavis.



Rehausse Télescopique: VHRBECO

Couleur	Noir
Hauteur	600/950 mm
Diamètre	600 mm
Poids	17 kg
Prix - A05	

Dimensions en mm données à titre indicatif et pouvant être modifiées sans préavis.

Set de couplage

Diamètre	50 mm
Longueur tuyau standard	1.000 mm
Prix – A05	
Prix par mètre tuyau extra – A05	

Dimensions en mm données à titre indicatif et pouvant être modifiées sans préavis.

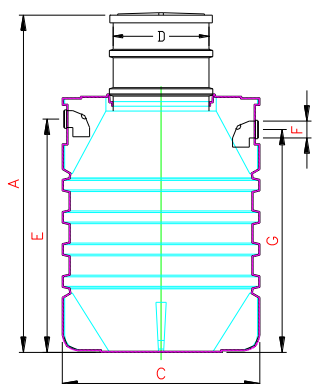
Pièces de rechange

Pièce	Prix – A05
Couvercle PE 600 mm pour citernes standard	

Citernes à eau de pluie renforcées verticales

Modèles renforcés– 1.100 et 1.600 litres.

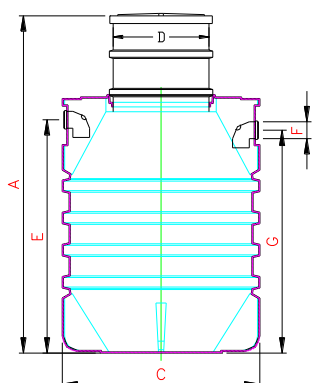
RW1100



Placement dans du sable	
Couleur	Noir
Volume	1.100 litres
Longueur	1.180 mm
Largeur	1.180 mm
Hauteur	1.910 mm
Hauteur in	1.250 mm
Hauteur out	1.200 mm
Diamètre in/out	110 mm
Diamètre trou d'h	600 mm
Poids	70 kg
Prix – A02	

Dimensions en mm données à titre indicatif et pouvant être modifiées sans préavis.

RW1600



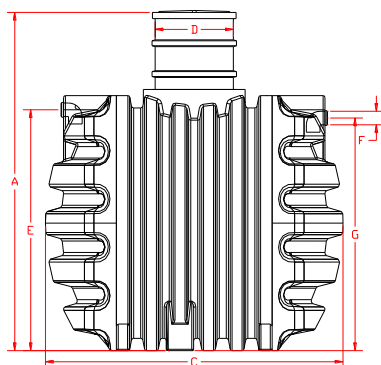
Placement dans du sable	
Couleur	Noir
Volume	1.600 litres
Longueur	1.290 mm
Largeur	1.290 mm
Hauteur	2.200 mm
Hauteur in	1.500 mm
Hauteur out	1.450 mm
Diamètre in/out	110 mm
Diamètre trou d'h	600 mm
Poids	80 kg
Prix – A02	

Dimensions en mm données à titre indicatif et pouvant être modifiées sans préavis.

Citernes à eau de pluie renforcées horizontales

Modèles renforcés– 2.400, 3.300 et 6.000 litres.

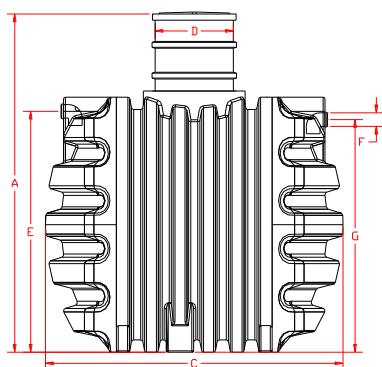
RW2400



Placement dans du sable	
Couleur	Noir
Volume	2.400 litres
Longueur	2.350 mm
Largeur	1.350 mm
Hauteur	1.900 mm
Hauteur in	1.220 mm
Hauteur out	1.180 mm
Diamètre in/out	110 mm
Diamètre trou d'h	600 mm
Poids	120 kg
Prix – A02	

Dimensions en mm données à titre indicatif et pouvant être modifiées sans préavis.

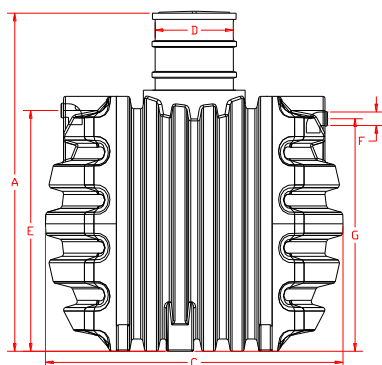
RW3300



Placement dans du sable	
Couleur	Noir
Volume	3.300 litres
Longueur	2.390 mm
Largeur	1.610 mm
Hauteur	2.200 mm
Hauteur in	1.450 mm
Hauteur out	1.400 mm
Diamètre in/out	110 mm
Diamètre trou d'h	600 mm
Poids	190 kg
Prix – A02	

Dimensions en mm données à titre indicatif et pouvant être modifiées sans préavis.

RW6000



Placement dans du sable	
Couleur	Noir
Volume	6.000 litres
Longueur	2.400 mm
Largeur	2.070 mm
Hauteur	2.500 mm
Hauteur in	1.850 mm
Hauteur out	1.800 mm
Diamètre in/out	125 mm
Diamètre trou d'h	600 mm
Poids	290 kg
Prix – A02	

Dimensions en mm données à titre indicatif et pouvant être modifiées sans préavis.

Options



Rehausse réglable: VHSC600/1200

Couleur	Noir
Hauteur	1.200 mm
Diamètre	600 mm
Poids	22 kg
Prix - A05	

Dimensions en mm données à titre indicatif et pouvant être modifiées sans préavis.

Rehausse extensible: VHRB600/120-480

Couleur	Noir
Hauteur	120-480 mm
Diamètre	600 mm
Poids	5,5 kg
Prix - A05	

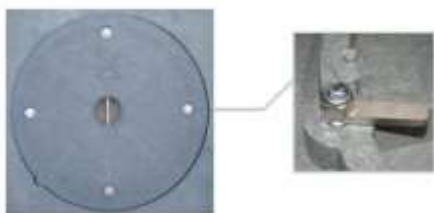
Dimensions en mm données à titre indicatif et pouvant être modifiées sans préavis.

Set de couplage

Diamètre	50 mm
Longueur tuyau standard	1.000 mm
Prix – A05	
Prix par mètre tuyau extra – A05	

Dimensions en mm données à titre indicatif et pouvant être modifiées sans préavis.

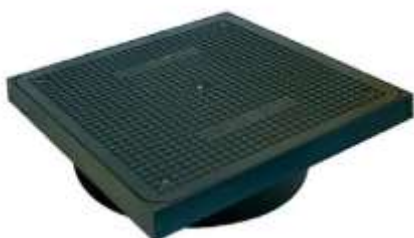
Couvercle piétonnier Boralit: KDB A. Uniquement pour les citernes renforcée



Couleur	Gris
Longueur	700 mm
Largeur	700 mm
Hauteur	145 mm
Diamètre ouverture	590 mm
Poids	20 kg
Prix - A05	

Dimensions en mm données à titre indicatif et pouvant être modifiées sans préavis.

Couvercle étanche: B125 Hermelock. Uniquement pour les citernes renforcée



Couleur	Noir
Longueur	714 mm
Largeur	714 mm
Hauteur	257 mm
Diamètre ouverture	625 mm
Poids	27,1 kg
Prix – A05	

Dimensions en mm données à titre indicatif et pouvant être modifiées sans préavis.

Citernes à eau de pluie plates

Modèles plates– 1.500, 2.500 et 5.000 litres.

FL1500



Placement dans 15cm de sable stabilisé	
Couleur	Bleu
Volume	2.500 litres
Longueur C	2.400 mm
Largeur D	1.750 mm
Hauteur A	700 mm
Hauteur B	755 mm
Hauteur E*	780 mm
Hauteur F**	580 mm
Hauteur G	1.125 mm
Diamètre in/out	110 mm
Diamètre trou d'h	600 mm
Poids	130 kg
Prix – A02	

Dimensions en mm données à titre indicatif et pouvant être modifiées sans préavis.

FL3500



Placement dans 15cm de sable stabilisé	
Couleur	Noir
Volume	3.500 litres
Longueur	2.350 mm
Largeur	2.300 mm
Hauteur citerne	975 mm
Hauteur total	975-1.675 mm
Hauteur in	880 mm
Hauteur out	880 mm
Diamètre in/out	110 mm
Diamètre trou d'h	676 mm
Poids	140 kg
Prix - A02	

De afmetingen zijn in mm en informatief. Wijzigingen voorbehouden.

FL5000



Placement dans 15cm de sable stabilisé	
Couleur	Poids
Volume	5.000 litres
Longueur	2.435 mm
Largeur	2.300 mm
Hauteur citerne	1.350 mm
Hauteur total	1.350-2.050 mm
Hauteur in	1.240 mm
Hauteur out	1.240 mm
Diamètre in/out	110 mm
Diemètre trou d'h	76 mm
Poids	170 kg
Prix - A02	
<small>De afmetingen zijn in mm en informatief. Wijzigingen voorbehouden.</small>	

Option



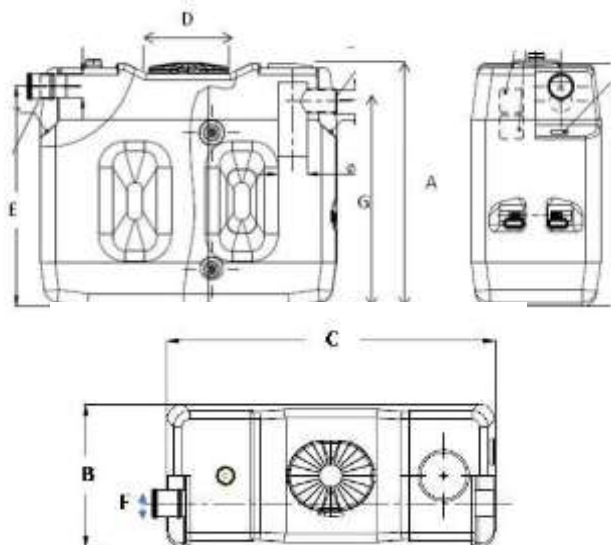
Rehausse: FL RVH 500

Couleur	Noir
Hauteur	500 mm
Diamètre	676 mm
Poids	7 kg
Prix - A05	
<small>De afmetingen zijn in mm en informatief. Wijzigingen voorbehouden.</small>	

Citernes à eau de pluie aériennes Pour des applications statiques.

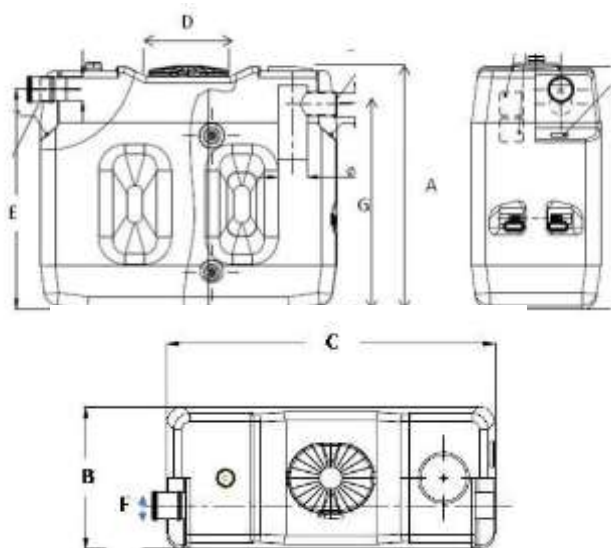
Modèles aérien- 1.00, 1.500, 2.000 et 3.000 litres.

RW1000 RH ECO



Couleur	Noir
Volume	1.000 litres
Longueur	1.235 mm
Largeur	720 mm
Hauteur	1.250 mm
Hauteur in	1.150 mm
Hauteur out	1.110 mm
Diamètre in/out	110 mm
Diamètre trou d'h	500 mm
Poids	56 kg
Prix - A02	
<small>Dimensions en mm données à titre indicatif et pouvant être modifiées sans préavis.</small>	

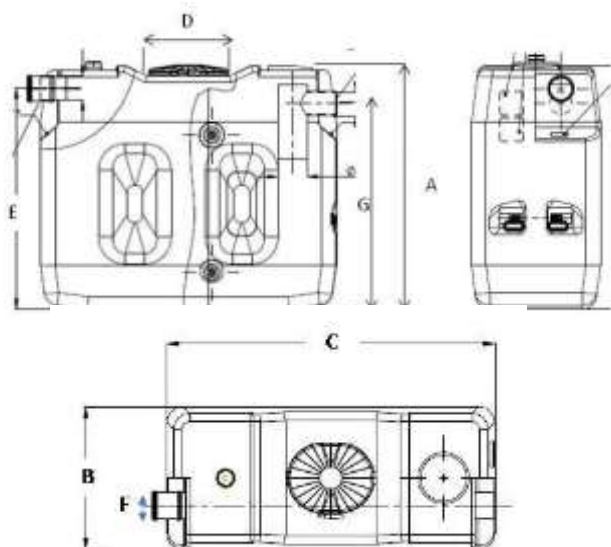
RW1500 RH ECO



Couleur	Noir
Volume	1.500 litres
Longueur	1.880 mm
Largeur	720 mm
Hauteur	1.480 mm
Hauteur in	1.320 mm
Hauteur out	1.280 mm
Diamètre in/out	110 mm
Diamètre trou d'h	500 mm
Poids	75 kg
Prix – A02	

Dimensions en mm données à titre indicatif et pouvant être modifiées sans préavis.

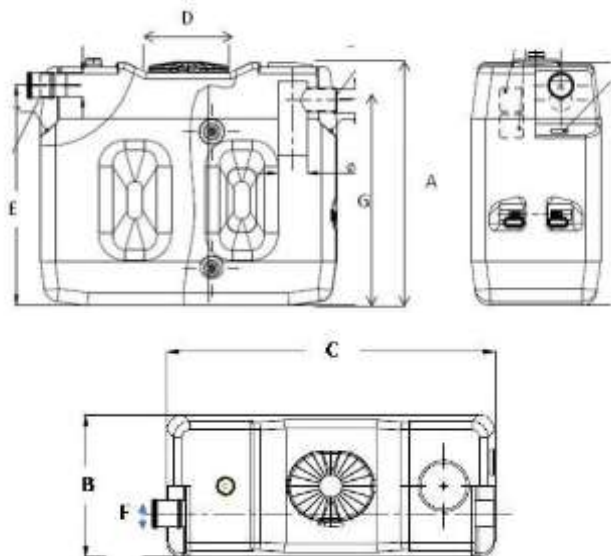
RW2000 RH ECO



Couleur	Noir
Volume	2.000 litres
Longueur	2.020 mm
Largeur	880 mm
Hauteur	1.650 mm
Hauteur in	1.500 mm
Hauteur out	1.450 mm
Diamètre in/out	110 mm
Diamètre trou d'h	500 mm
Poids	90 kg
Prix – A02	

Dimensions en mm données à titre indicatif et pouvant être modifiées sans préavis.

RW3000 RH ECO



Couleur	Noir
Volume	3.000 litres
Longueur	2.630 mm
Largeur	880 mm
Hauteur	1.700 mm
Hauteur in	1.500 mm
Hauteur out	1.450 mm
Diamètre in/out	110 mm
Diamètre trou d'h	500 mm
Poids	120 kg
Prix – A02	

Dimensions en mm données à titre indicatif et pouvant être modifiées sans préavis.

Citernes à eau de pluie aériennes

Modèles aérien– 1.100, 1.500, 2.000, 2.500, 3.000 et 4.000 litres.

OP1100



Placement aérienne	
Couleur	Blanc
Volume	1.100 litres
Longueur	1.400 mm
Largeur	720 mm
Hauteur	1.400 mm
Hauteur in*	1.120 mm
Hauteur out*	1.090 mm
Diamètre trou d'h	400 mm
Poids	55 kg
Prix – G01	

Dimensions en mm données à titre indicatif et pouvant être modifiées sans préavis.

OP1500



Placement aérienne	
Couleur	Blanc
Volume	1.500 litres
Longueur	1.540 mm
Largeur	720 mm
Hauteur	1.625 mm
Hauteur in*	1.390 mm
Hauteur out*	1.360 mm
Diamètre trou d'h	400 mm
Poids	80 kg
Prix – G01	

Dimensions en mm données à titre indicatif et pouvant être modifiées sans préavis.

OP2000



Placement aérienne	
Couleur	Blanc
Volume	2.000 litres
Longueur	2.070 mm
Largeur	720 mm
Hauteur	1.690 mm
Hauteur in*	1.370 mm
Hauteur out*	1.340 mm
Diamètre trou d'h	400 mm
Poids	110 kg
Prix – G01	

Dimensions en mm données à titre indicatif et pouvant être modifiées sans préavis.

OP2500



Placement aérienne	
Couleur	Blanc
Volume	2.500 litres
Longueur	1.870 mm
Largeur	995 mm
Hauteur	1.650 mm
Hauteur in*	1.320 mm
Hauteur out*	1.290 mm
Diamètre trou d'h	400 mm
Poids	115 kg
Prix – G01	

Dimensions en mm données à titre indicatif et pouvant être modifiées sans préavis.

OP3000



Placement aérienne	
Couleur	Blanc
Volume	3.000 litres
Longueur	2.230 mm
Largeur	995 mm
Hauteur	1.650 mm
Hauteur in*	1.300 mm
Hauteur out*	1.270 mm
Diamètre trou d'h	400 mm
Poids	165 kg
Prix – G01	

Dimensions en mm données à titre indicatif et pouvant être modifiées sans préavis.

OP4000



Placement aérienne	
Couleur	Blanc
Volume	4.000 litres
Longueur	2.430 mm
Largeur	995 mm
Hauteur	1.950 mm
Hauteur in*	1.560 mm
Hauteur out*	1.530 mm
Diamètre trou d'h	400 mm
Poids	235 kg
Prix – G01	

Dimensions en mm données à titre indicatif et pouvant être modifiées sans préavis.

Options

Pièce	Prix – G01
In ou out 110 mm	
In ou out 125 mm	
Bride 2"	
Set de base robinet exclus	
Set d'extension robinet exclus	
Set de base robinet inclus	
Set d'extension robinet inclus	

* Option

NOTICE DE POSE, ENTRETIEN ET GARANTIE

Le client confirme avoir reçu un exemplaire des prescriptions de pose et de les avoir approuvées. Il est IMPERATIF D'AVOIR LU les prescriptions de pose AVANT d'entamer la pose.

En cas de perte des prescriptions de pose par le client, il est conseillé au client de réclamer un nouvel exemplaire auprès de la société Boralit S.A. ou de télécharger le texte sur le site web de Boralit - www.boralit.com

PLACEMENT DANS DU SABLE STABILISÉ

Les prescriptions de pose s'appliquent sur les modèles ronds, rectangulaires et bacs à graisses.

L'appareil doit être enfoui le plus près possible du bâtiment (sauf pour citernes d'eau de pluie) afin d'éviter l'obstruction des canalisations.

Creuser un trou de dimension suffisante à savoir 15 à 20 cm de plus en largeur (pour la gamme ECO RH : 30 cm), ainsi qu'en profondeur, pour pouvoir y descendre l'appareil. Couvrir le fond de la fouille de 15 à 20 cm (pour la gamme ECO RH : 30 cm) de sable stabilisé à 150 kg/m³, en veillant à ce qu'il n'y ait pas présence d'eau (*).

Dans le cas contraire, il faudra assécher le fond de la fouille avant d'y déverser le sable stabilisé. Veiller à ce que l'appareil soit posé parfaitement de niveau. Remplir l'appareil d'eau et le raccorder. Prévoir une ventilation adéquate et suffisamment grande en fonction du type d'appareil (50 mm minimum). Procéder au remblayage avec une couche périphérique d'au moins 15 à 20 cm (pour la gamme ECO RH : 30 cm) de sable stabilisé à 150 kg/m³ (*) ; ce sable doit être bien homogène et posé en petites couches légèrement tassées. Placer les rehausses en PE vendues par Boralit.

Les rehausses sont incluses dans le cas de citernes renforcées. Etendre une couche de sable stabilisé ou de béton de 15 cm au dessus de l'appareil. En cas de pose d'une chambre de visite autre qu'en PE, veiller à ce que cette couche supérieure soit bien sèche. Terminer l'installation en plaçant un couvercle. En cas de passage de véhicules dans un rayon de 3 m, couler une dalle en béton, prenant appui sur le terrain non remué et de résistance suffisante pour supporter les charges passantes. En aucun cas, l'appareil ne peut supporter de charges directes.

() En présence d'une nappe phréatique superficielle ou fluctuante, ainsi qu'en présence d'eau anormale dans le sol, n'utiliser que les citernes super renforcées ou contacter notre service technique.*

PLACEMENT DANS DU SABLE

Les prescriptions de pose s'appliquent sur les modèles renforcés horizontaux et verticaux.

Pour la pose de ces installations renforcées, suivez les prescriptions de pose reprises ci-dessus. En cas d'absence d'une nappe phréatique, le sable stabilisé peut être remplacé par le sable du Rhin. Dans le cas où la cuve serait posée plus profondément que ne le permet la rehausse, nous vous recommandons de contacter la société Boralit S.A.

Les couvercles en PE livrés standard sont des couvercles provisoires sans serrure qui n'ont pas la capacité de soutenir des personnes/des véhicules. Il faut donc toujours installer des couvercles adéquats afin de garantir la sécurité des personnes/des véhicules qui passeraient au-dessus de l'installation.



ENTRETIEN

Les citernes destinées au stockage des eaux de pluie doivent être nettoyées régulièrement afin d'éliminer les boues putrescibles et malodorantes qui s'y accumulent. Ces boues ne sont en général pas retenues par les filtres.

GARANTIES

Nos citernes portent un label de garantie de 10 ans.

La garantie est valable contre tout vice de fabrication, dans la mesure où les instructions de pose ont été scrupuleusement respectées. Toute défectuosité pour être reconnue, doit être constatée contradictoirement. Une garantie de 2 ans est appliquée sur les pompes, les parties mécaniques et électriques.

Les conditions de vente de Boralit sont applicables.

Autres documents

Les documents suivants sont disponibles sur demande:

- Prescriptions cahiers des charges.
- Fiche gamme citernes à enterrer.
- Fiche gamme citernes plates.
- Fiche gamme citernes aériennes.
- Calcul volume de citerne à eau de pluie selon la consommation.
- Couplage de citernes à eau de pluie.
- Manuelle pour le couplage des citernes aérienne.
- Catalogue filtres à eau de pluie et pompes.